

Wasserstand des Sammlers oder Vorflutgraben bzw. Vorfluters so liegen, daß seine Richtung mit der der Grabenwasserrichtung tunlichst zusammenfällt; damit werden schädigende Stauungen an der Ausmündung vermieden, wenn ein unerwartet hoher Wasserstand eintreten sollte (Bild 29). Um ein Eindringen von Fröschen zu verhindern, und damit einer Verstopfung durch diese Tiere zu entgehen, sind die Ausmündungsrohre, die aus Eisen, Holz oder Beton bestehen können, so an ihrem Ende abzuschneiden, daß ein Eindringen der Frösche unmöglich wird (Bild 30). Der Einbau eines Gitters aus Metallstäben (Kupfer) in den Ausfluß ist so zu gestalten, daß bei Verstopfung durch Erde, Moorteilchen usw. ein Herausnehmen des Gitters möglich ist. Weitere Verstopfungen der Gitter können durch Eisen- und Kalkablagerungen sowie schwefelhaltige Stoffe herbeigeführt werden. Letztere entstehen durch die Tätigkeit einer Schwefelbakterie (*Beggiatoa alba* V.), die den Schwefelwasserstoff, der

in den von der Luft abgeschlossenen Schichten vieler Hochmoore oft in starkem Maße vertreten ist, zu elementarem Schwefel oxydiert und körnchenförmig in ihren Zellen ablagert. Die weißlichen Ausscheidungen dieser Bakterie führen zur Bildung zopfartiger Gebilde an den Ausmündungen der Stränge. Durch Eisenhaken kann dieser Belag entfernt werden. Nach ein- bis zweijähriger Entwässerung kommt er selbsttätig zum Verschwinden.

#### Literatur:

- [1] E. Krüger: Kulturtechnischer Wasserbau. Berlin, 1921.
- [2] H. Holldack: Maschinenlehre für Landwirte. Berlin und Hamburg, 1949.
- [3] G. Schewior: Leitfäden zur Bodenkultur, Heft 17. Leipzig, 1943.
- [4] F. Brüne: Praxis der Moor- und Heidekultur. Berlin und Hamburg, 1948.

A 637

## Mechanisierung des Ansäens, Anpflanzens und der Pflege von Waldgürteln<sup>1)</sup>

DK 631:634.056

Verfasser: Autorenkollektiv W. GALJUSCHEW, S. JELIN, G. NETSCHETOW, S. URINOWA und G. SCHESTOW

*Ein Blick auf den Globus zeigt, daß große Teile der Landflächen Wüstenstriche und Steppen sind, die die Völker nicht zu nutzen verstanden. Eine Ausnahme macht die Sowjetunion, die durch gewaltige Sprengungen, bei denen die Atomkraft zu friedlichen Zwecken verwandt wurde, Flüsse in ihrem Lauf geändert und sie in wasserarme Gegenden gelenkt hat, so daß unter Anwendung der wissenschaftlichen Erkenntnisse sowjetischer Forscher aus unfruchtbaren, trockenen, vegetationslosen Ländern fruchtbares Ackerland entsteht. Zum Schutze gegen die Austrocknung dieser und anderer großer Gebiete wurden Waldstreifen angelegt. Das war nur durch die Konstruktion geeigneter technischer Aggregate möglich; selbstverständlich können diese Maschinen auch sonst für forstwirtschaftliche Zwecke eingesetzt werden. Die reichsten Anbaugelände der Deutschen Demokratischen Republik, wie das Oderbruch, die Magdeburger Börde und andere Bezirke zeigen ebenfalls Versteppungserscheinungen, so daß auch in diesen Gebieten Waldschutzstreifen angelegt werden. Der Aufsatz des sowjetischen Autoren-Kollektivs, der eine Übersicht über die geschaffenen Geräte zeigt, wird daher für die mit der Entwicklung derartiger Aggregate sich befassenden Konstrukteure, aber auch für die übrigen Leser von besonderem Interesse sein. Die Redaktion*

Die richtige Vorbereitung des Bodens ermöglicht eine maximale Ansammlung von Feuchtigkeit, die Vernichtung des Unkrauts, die Akklimatisierung der Waldkulturen und ihren schnellen Wuchs.

Für die Vorbereitung des Bodens zum Pflanzen von Waldgürteln im Frühjahr werden folgende Arbeiten durchgeführt:

Umpflügen der Stoppeln 4 bis 5 cm tief sofort nach der Einbringung der Ernte, falls das Umpflügen nicht gleichzeitig mit dem Ernten erfolgt ist; Umpflügen des Herbstackers 2 bis 3 Wochen nach dem Umpflügen der Stoppeln 22 bis 25 cm tief bei unbedingter Verwendung von Pflügen mit Vorschälern.

An schluchtähnlichen Abhängen muß eine Furchenziehung zum Aufhalten des Schmelzwassers und zur Verhinderung eines Auswaschens des Bodens erfolgen. Zu Beginn des Frühjahrs müssen durch leichte Eggen oder Schleppen Furchen gezogen werden, danach ist die gepflegte Oberfläche einzuebnen, um ein Verdunsten der Feuchtigkeit zu verhindern.

Das Brachland muß im Laufe des ganzen Jahres kultiviert werden.

Die Termine für die Bearbeitung von Zwischenstreifen werden durch das Erscheinen von Unkraut bestimmt. An feuchteren Orten erfolgt die Bearbeitung schichtweise. In trockeneren Gegenden wird sie in Verbindung mit der Oberflächenbearbeitung durchgeführt (unter südlichen Bedingungen nicht weniger als vier Arbeitsgänge). Im Herbst wird eine zusätzliche Tiefenbearbeitung des Brachlandes bis zu 30 bis 35 cm vorgenommen, wonach das Pflügen bis zum Winter ohne zusätzliche Bearbeitung zurückgestellt wird (zwecks besserer Erhaltung des Schnees und des Schneewassers).

Das Umpflügen von Stoppeln geschieht durch Scheibenschälplüge in der Ernte oder unmittelbar danach.

Hierfür verwendet man Scheibenschälplüge LBD-4,5, die zusammen mit dem Traktor SchTS arbeiten. Die Reichweite des Scheibenschälpluges beträgt 4,5 m, die Anzahl der Batterien 4, der Abstand zwischen den Scheiben 169 mm, die Angriffswinkel regulieren sich in den Grenzen 0, 11, 17, 23, 29, 35°. Der einsatzfähige Schälplug wiegt etwa 900 kg. Der mittlere

spezifische Widerstand ist 200 kg auf ein Meter Reichweite, die Leistungsfähigkeit 2 ha/h.

Bei Verwendung des Traktors STS-NATI zum Unterpflügen von Stoppeln durch Scheibenschälplüge werden zwei Pflüge an den Traktor angehängt. Auf stark verqueckten Flächen wird das Unterpflügen längs und quer zum Ackerstreifen bis zu 12 cm Tiefe durchgeführt. Sobald sich die Spitzen des Unkrauts zeigen, erfolgt das Herbstpflügen des geschälten Feldes durch Pflüge mit Vorschälern.

Für die Vorbereitung des Bodens bei einer Arbeitstiefe von 23 bis 25 cm zur Frühjahrsanpflanzung können alle Traktorpflüge genommen werden.

Zum Umpflügen des Bodens auf 30 bis 35 cm Tiefe können Tiefpflüge P-3-30-P und P-5-35-P verwendet werden, die eine zweischichtige Bearbeitung ermöglichen: Pflügen mit Umwenden der Schicht in 25 bis 27 cm Tiefe und Auflockerung ohne Wenden der Schicht in 15 bis 17 cm Tiefe, die Gesamttiefe der Bearbeitung ist hierbei 40 bis 45 cm.

Bei der Vorbereitung des Bodens zur Herbstpflanzung wird die letzte Kultivierung in einer Tiefe von 16 bis 18 cm durchgeführt.

Die Furchen auf Abhängen mit gepflügtem Boden werden durch Furchenzieher gezogen nach der Art von unterbrochenen, 100 bis 120 cm langen Furchen nach Schachbrettmuster zum Hang hin. Beim Tauen von Schnee gelangt das Wasser in diese Furchen und hält sich dort. Zur Anlage dieser unterbrochenen Furchen sind *Häufelpflüge* geeignet, die sich mit Hilfe von *Spezialnocken* heben und senken und dadurch unterbrochene Furchen ziehen. Ein frühes Eggen im Frühjahr erfolgt mit Zick-Zack-Eggen, Schleifeggen und Zinkeneggen, wobei die Furchen und die Kämme, die sich beim Herbstpflügen gebildet haben, eingeebnet werden. Das Frühjahrseggen wird möglichst zeitig durchgeführt, sobald der Boden das Fahren des Traktors zuläßt. Der Zugwiderstand der Eggen beträgt im Durchschnitt 40 bis 60 kg auf ein Meter Reichweite und ist von der Bodenver-

<sup>1)</sup> Aus: „Техсоветы МТС“, „Technische Ratschläge der MTS“, Nr. 17-18/1951, Moskau.

Tafel 1

Marke des Traktors	Zick-Zack-Eggen			Schleppegge Sch B-2,5
	5 T	3 B 3 S-1,0	3-BP-0,6	
	Zahl der Kettenglieder			
U-2	5-6	6-7	8-10	4
KD-35	23-35	28-35	35-40	18
STS-NATI	26-30	32-40	40-45	20

Tafel 2 Kurze Kennzeichnung von Eggen

Daten	BT	3 B 3 S-1,0	3-BP-0,6	SchB-2,5
Gewicht der 3-gliedrigen Egge ohne Schleppe in kg	117	90	36	109
Anzahl der Zinken in einem Glied Stck	20	20	20	24
Gesamtreichweite m	2,94	2,94	1,84	2,50
Mittlerer Zugwiderstand (3-gliedrig) in kg	150-180	100-150	80-90	100-120
Leistungsfähigkeit einer Egge (ha/h)	0,8-1,0	0,8-1,0	0,6-0,8	—

Tafel 3 Kurze Kennzeichnung von Pflügen

	P-3-30	P-3-30-P	P-5-35
Arbeitsreichweite des Pfluges in m	0,9	0,9	1,75
Transportabstand in mm	200	200	200
Gewicht des Pfluges in kg	540	860	1100
Leistungsfähigkeit des Pfluges (ha/h)	0,43	0,43	0,9

schiedenheit, dem Feuchtigkeitsgehalt und der Verunkrautung abhängig.

Die mittlere Anzahl von Eggen, die an verschiedene, im dritten Gang arbeitende Traktoren angehängt werden können, ist in Tafel 1 angegeben. Die Tafeln 2 bis 5 zeigen kurze Beschreibungen von Eggen und Pflügen.

#### Nestmethode der Aussaat von Eichen und Samen von Holzstraucharten

Die ungeheuren Arbeiten bei der planmäßigen Durchführung von bodenschützenden Waldanpflanzungen basieren auf den hervorragenden agrarbiologischen wissenschaftlichen Erkenntnissen von Mitschurin und Lyszenko.

Zur Schaffung der besten Wachstumsbedingungen für Eichen hat der Akademiker T. D. Lyszenko die Nest- und Grubenmethoden des Anpflanzens von Eichen und Straucharten vorgeschlagen. Die Eichennester wechseln sich mit den begleitenden Baumarten ab. Diese Anpflanzmethode sichert die größte Widerstandsfähigkeit der jungen Eichensetzlinge sowohl gegen Grasvegetation als auch gegen ihre Erdrückung durch schnellwachsende Baumarten.

„Nestanpflanzungen von Waldgürteln mit Eichen werden auf Feldern durchgeführt, die im Herbst gut umgepflügt und zur Ansaat von Sommergetreide oder einer beliebigen anderen landwirtschaftlichen Kultur vorbereitet sind, darunter von auch mehrjährigem Gras, ebenso auf Feldern, die in Brache liegen gelassen wurden, zur Ansaat von Wintergetreide oder die bereits mit Wintergetreide oder mehrjährigem Gras angesät worden sind.“

Die für eine Nestanpflanzung ausgewählten Landstreifen markiert man zuerst nach dem üblichen Schema der Anpflanzung von Eichen mit 5 m breiten Zwischenstreifen und einem Abstand der Nester von 3 m in der Reihe. Kreuzungen in der Markierung zeigen die Lage der Eichennester an. Die Norm für die Aussaat von Eichen beträgt für einen Hektar 100 kg unter der Bedingung, daß bei der Aussaat 30 bis 35 Eichen in ein Nest kommen. Zur Beschleunigung des Wachstums der Sprößlinge

Tafel 4 Spezifischer Widerstand eines Pflughörpers (in kg)

Reichweite eines Körpers	Umpflugtiefe in cm						
	20	23	25	27	30	35	40
	auf leichten Böden $Q = 0,3 \text{ kg/cm}^2$						
30 cm	130	207	286	243	270	315	360
35 cm	210	241	263	284	315	368	420
	auf mittleren Böden $Q = 0,6 \text{ kg/cm}^2$						
30 cm	360	414	450	486	540	630	720
35 cm	420	483	525	567	630	735	840
	auf schweren Böden $Q = 0,8 \text{ kg/cm}^2$						
30 cm	480	552	600	648	720	840	960
35 cm	560	644	699	756	840	980	1120

$Q =$  Widerstand des Bodens.

Tafel 5 Zusammenstellung der Pflugkörper zur vollen Belastung der Traktoren

Traktoren	Körperanzahl bei einer Umpflugtiefe von (in cm)						
	20	23	25	27	30	35	40
	Leichte Böden						
S-80	—	—	15-13	14-11	12-10	10-9	9-8
STS-NATI	11-9	10-8	9-8	8-7	7-6	6-5	5-4
KD-35	9-7	8-7	7-6	6-6	6-5	5-4	4-3
	Mittlere Böden						
S-80	9-8	8-7	7-6	7-6	6-5	5-4	5-4
STS-NATI	6-5	5-4	5-4	4-3	4-3	3-3	3-2
KD-35	5-4	4-3	3-3	3-2	3-2	2-2	2
	Schwere Böden						
S-80	7-6	6-5	6-5	5-4	5-4	4-3	4-3
STS-NATI	4-3	4-3	3-2	3	2	2	—
KD-35	3	3	3	2	2	2	—

Bemerkung: Gleichlautende Ziffern beziehen sich auf Pflugkörper mit einer Reichweite von 30 cm, bei zwei Ziffern bezieht sich die erste auf Pflugkörper mit 30 cm Reichweite, die zweite auf Pflugkörper mit 35 cm Reichweite.

und der schnellsten Entwicklung des Wurzelsystems werden die Eichen zusammen mit von Mykorrhizen durchsetzter Erde in 5 bis 6 cm Tiefe ausgesät.

In den 5 m breiten Zwischenstreifen der Anpflanzungen von Eichen werden im Herbst Getreidekulturen mit 24reihigen Getreidesämaschinen angesät, wobei die 6., 12. und 19. Drillschar abgenommen und die entsprechenden Säapparate verschlossen werden. In den drei nicht angesäten Streifen erfolgt im späten Herbst das Grubenanpflanzen von Straucharten mit einem Abstand der Pflanzlöcher von 40 bis 50 cm. In jeder Reihe wird nur eine Pflanzenart angesät.

#### Die Ausrüstung von pferdebespannten Wäldsämaschinen für das Aussäen von Eichen bei Anwendung der Nestmethode

Die Ausrüstung von pferdebespannten Sämaschinen besteht im Austausch von Säapparaturen, in geringen Änderungen des Saatkastens, in Veränderungen des Übertragungsmechanismus und der Anlage von dreiankerigen Drillscharen. Die Vorrichtung von Ing. S. D. Polonetzki für die Aussaat von Eichen, vermischt mit feuchter, von Mykorrhizen durchsetzter Erde, besteht aus drei Trommeln von 180 bis 220 mm Dmr., die sich unter dem Saatkasten drehen. Der Abstand zwischen den Trommelachsen beträgt 300 mm. Die Seitentrommeln haben je zwei Zellen, die 72° voneinander getrennt am Trommelrand liegen. Die mittlere Trommel hat eine Zelle, die in der Mitte der äußeren Trommeln, d. h. bei 36° auf dem Rand der äußeren Trommeln liegt. Vorn ist jede Trommel mit einem Blechschild bedeckt, dessen unteres Ende sich auf einen Anschlag zur Verhinderung eines Umklippens während der Arbeit stützt. Bei den Vorrichtungen des Ing. Polonetzki endet der untere Teil des Schildes in einem kippbaren Ventil (zur Sicherung der angehäuften Aussaat), das sich durch einen Stößel in dem Moment öffnet, wenn die aussäende Zelle ganz über der

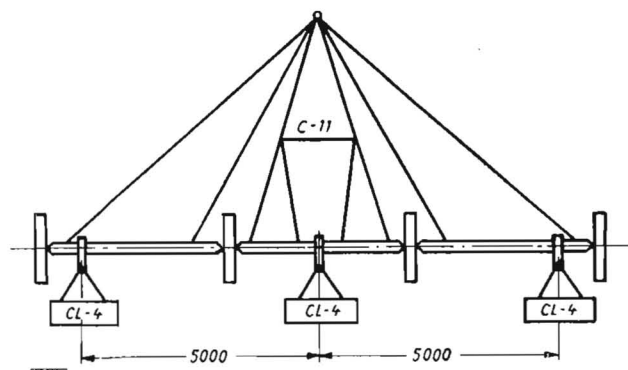


Bild 1 Schema der Anpflanzung von Eichen durch ein Aggregat mit dem Traktor U-2

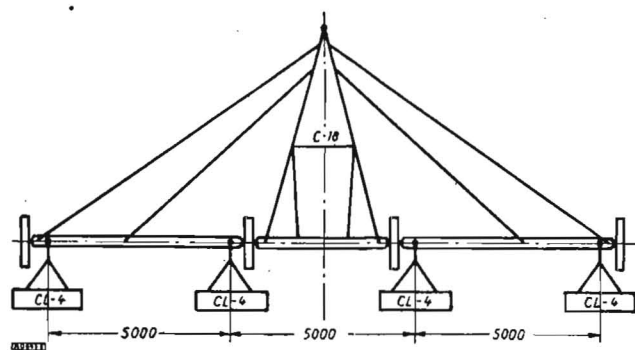


Bild 2 Schema der Anpflanzung von Eichen durch ein Aggregat mit dem Traktor STS-NATI

Saatleitung steht. Um eine gehäuftere Aussaat von Eichen zu sichern, werden an Stelle der bisherigen biegsamen Saatleitungen jetzt feste aus Blech montierte, die am unteren Ende einen Durchmesser von 120 mm haben.

Die auf die Aussaatnorm von Eichen und mit Mykorrhizen durchsetzter Erde eingestellte Sämaschine wird entweder pferdebespannt oder mit dem Traktor SOT auf dem markierten Felde in Betrieb gesetzt. In Waldgürteln von großem Ausmaß muß man zur Komplettierung mehrerer umgebauter Sämaschinen mit Traktoren U 2, KD-35 oder STS-NATI übergehen, zusammen mit Getreidetraktoren und pferdebespannten Sämaschinen (Bild 1 und 2).

Beim zeitlichen Zusammenfallen von agrotechnischen Terminen der Anpflanzung von Eichen und frühen Getreidesorten wird man sich meist eines Gerätes bedienen, das nach dem im Bild 3 gezeigten Schema mit einer Spezialanhangung zusammengestellt ist. Bei der Arbeit mit diesem Gerät bekommt man eine streifenförmige Aussaat von frühem Getreide. Zum Ausäen von Getreide in Reihen mit Eichennestern stellt man das gleiche Gerät zusammen (Bild 3), hierbei sollen aber alle drei Sämaschinen Getreidesämaschinen sein (zwei pferdebespannte und eine von einem Traktor gezogene).

Zur Ausnutzung der Zugkraft des Traktors STS-NATI (DT-54) bei Streifen von 30, 60 und 100 m Breite verwendet man ein Gerät mit der Anhangung S-11, bestehend aus drei Traktoren-Getreidesämaschinen und zwei dahinter laufenden Sämaschinen, die für das Setzen von Eichen in Nestform eingerichtet sind. Dieses Gerät besitzt gleichzeitig mit frühen Getreidearten einen Streifen von 10 m (einen Zwischenstreifen von 5 m und zwei halb so breite Zwischenstreifen). Bei der Zusammensetzung dieses Gerätes nach Bild 4 nimmt man bei den beiden hinteren Sämaschinen je zwei äußere Scheibenschare weg und verschließt ihre Säapparate.

Die Arbeit der Sämaschinen beim Setzen der Eichen durch Traktoren soll im ersten und zweiten Gang erfolgen. Die Arbeit bei höheren Geschwindigkeiten ergibt eine erhebliche Abstandsausdehnung der Eichennester und nutzt die Sämaschinen stark ab. Eine Erhöhung der Leistungsfähigkeit der Sämaschinen erreicht man nicht durch eine Erhöhung der Fahrgeschwindigkeit, sondern nur durch die richtige Organisation der Aussäarbeiten.

### Organisation und Technologie der Durchführung der Waldanpflanzungsarbeiten

Die Akklimatisierung von Waldkulturen und ihre folgende normale Entwicklung hängen davon ab, inwieweit vorher die agrotechnische Vorbereitung des Bodens richtig durchgeführt wurde und ebenso von der Qualität des Pflanzmaterials. Die besten Resultate der Akklimatisierung der Setzlinge ergibt ein möglichst frühes Anpflanzen. – Das maschinelle Setzen der Sämlinge wird im Anschluß an das Auftauen der Bodenschicht vorgenommen. Eine Verspätung um nur zwei oder drei Tage verringert stark die Akklimatisierung von Baum- und Straucharten.

Die Steppen-Waldanpflanzung und das Setzen der Sämlinge von Hand ist im Vergleich zum Säen von Baum- und Strauchartensaat ein arbeitsreicher Prozeß und verlangt je Hektar 12 bis 16 Tagewerke. Bei der Durchführung der Baum-anpflanzung durch Waldanpflanzmaschinen beträgt der Arbeitsaufwand je Hektar 1,6 Tagewerke, d. h. acht- bis zehnmal weniger. Außerdem gibt das maschinelle Anpflanzen (mit einer folgenden teilweisen Ausrichtung der Pflanzlinge) bessere Resultate für die Entwicklung im Vergleich zum Setzen von Hand im Sinne der Geradlinigkeit der Anpflanzung, der Einhaltung der Breite der Zwischenstreifen und der gleichmäßigen Dichte der Reihenpflanzungen.

Für das maschinelle Anpflanzen von Bäumen nimmt man Sämlinge, die in Baumschulen gewachsen sind. – Die in der Konstruktion einfachste Baumpflanzmaschine ist SLTsch-1 (Bild 5). Infolge des Fehlens eines Pflanzapparates erfolgt die Abgabe der Sämlinge zur Setzfurche von Hand, wozu eine große Übung der Setzarbeiter erforderlich ist (um eine gleichmäßige Dichte der Reihenpflanzungen zu bekommen). In Betrieben, in denen die Baumpflanzmaschine SLTsch-1 verwendet wird, müssen die Setzarbeiter sehr sorgfältig von dem Agromeliorator instruiert werden.

Die Baumpflanzmaschine SLN-1 (Bild 6) ist in der Konstruktion komplizierter als die SLTsch-1. Die Zweiseibenpflugschar bildet die Pflanzfurche zuverlässiger und der Spezialanpflanzapparat sichert die streng eingehaltene und gleichmäßige Dichte der Pflanzreihen. Für normale Arbeiten der

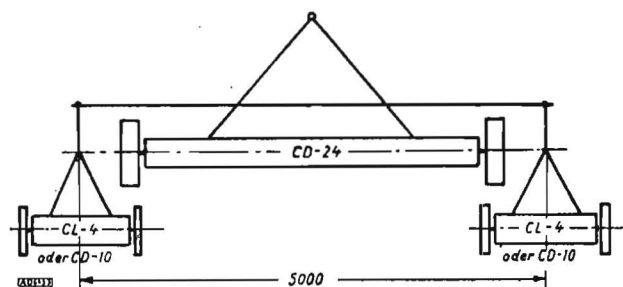


Bild 3 Schema der Anpflanzung von Eichen durch ein Aggregat mit dem Traktor KD-35 (ChTS-7)

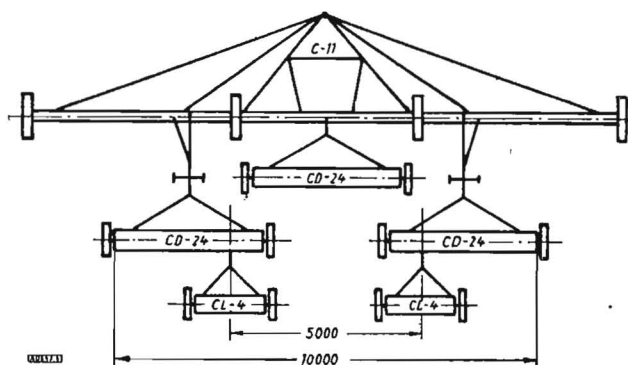


Bild 4 Schema der Anpflanzung von Eichen mit dem Traktor STS-NATI (DT-54)

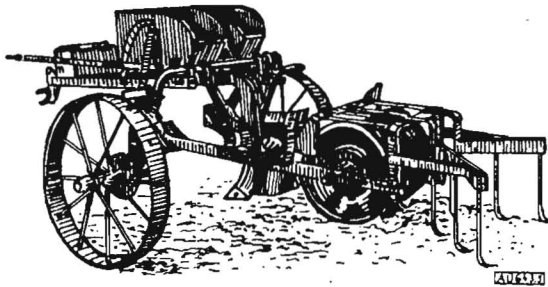


Bild 5 Ansicht der Baumpflanzmaschine SLTsch-1

Baumpflanzmaschine SLN-1 soll der Boden agrotechnisch richtig vorbereitet sein (Tiefe des Umpflügens bis 35 cm). Die Verwendung dieser Maschine ist in Gürteln mit einer geringeren Umpflugtiefe unmöglich, da die Scheibendrillschar nicht in der Lage ist, die nicht aufgelockerte Bodentiefschicht zu durchschneiden. Die Räder der Maschine befinden sich in einer angehobenen Lage und die Abgabe der Sämlinge durch den Setzapparat wird gestört.

#### Beschreibung der Baumpflanzmaschine SLN-1

Die Baumpflanzmaschine ist einreihig, sie hat einen Setzapparat, eine zweiseibige Drillschar, abdichtende Walzen und einen Hebemechanismus für die Arbeitsorgane. — Die Außenmaße sind: Länge 4130 mm, Breite 1780 mm, Höhe 1240 mm, Gewicht 780 kg, Zugwiderstand 450 bis 500 kg, normale Arbeitsgeschwindigkeit 2,5 bis 2,8 km je Stunde, Abstand zwischen den Pflänzlingen in den Reihen 56, 75 und 112 cm. Die Maschine wird von zwei Arbeitern bedient. Zum Anpflanzen mit der Baumpflanzmaschine SLN-1 wird gut aussortiertes Pflanzmaterial benötigt bei einer Größe der Sämlinge von 15 bis 25 cm über dem Erdboden und einer Länge des Wurzelsystems bis 25 cm.

#### Beschreibung der Baumpflanzmaschine SLTsch-1

Die Baumpflanzmaschine SLTsch-1 ist einreihig mit einer Drillschar vom Ankertyp, abdichtenden Walzen und hat die für Furchenkämme einblendende Zinken. Die Außenmaße sind: Länge 3500 mm, Breite 2000 mm, Höhe 1345 mm, Gewicht 490 kg, normale Arbeitsgeschwindigkeit 2,5 km/h, Zugwiderstand 400 bis 450 kg. Die Maschine wird von zwei Arbeitern bedient. Die Regulierung der Tiefeneinstellung der Drillschar wird durch eine Hebelumdrehung in den Grenzen von 15 cm ausgeführt, die maximale Tiefe des Setzens von Sämlingen bei Baum- und Straucharten ist 30 cm. Die Abgabe der Sämlinge in die Pflanzfurche erfolgt von Hand.

Bei Verwendung einer Baumpflanzmaschine verbindet man das Gerät mit dem Traktor U-2. Das Pflanzen erfolgt im 1. Gang des Traktors mit einer Geschwindigkeit von 2,5 bis 2,8 km/h.

Das für die Baumanpflanzung rationellste Aggregat besteht aus drei Baumpflanzmaschinen, die durch den Traktor STS-NATI oder KD-54 gezogen werden. In diesem Aggregat benutzt man den mittleren Teil der Anhängung S-11, wobei die beiden äußeren Baumpflanzmaschinen direkt an den Kastenbalken der Anhängung mittels eines Bügels angehängt werden, während die dritte Maschine an die Verlängerung der Kupplung angehängt wird.

Zur Verhinderung einer Abweichung der Baumpflanzmaschinen bei der Arbeit auf Abhängen sind sie untereinander durch ein biegsames Seil zu verbinden. Bei Wendungen wird das Seil losgemacht.

#### Zwischenstreifenbearbeitung von Waldkulturen

Die Pflege von Waldkulturen besteht in einer Lockerung des Bodens, einer systematischen Vernichtung des Unkrautes und wird 4 bis 5 Jahre durchgeführt, solange nicht die Baumkronen zusammenstoßen. Das Jäten und Bodenauflockern ist im ersten Jahr vier- bis fünf-, im zweiten drei- bis viermal, im dritten drei-, im vierten und bis zum Zusammenstoßen der Baumkronen ein- bis zweimal erforderlich.

Das Jäten und Bodenauflockern erfolgt im wesentlichen in der ersten Hälfte des Sommers, wenn das Wachstum der Pflanzen und des Unkrautes besonders intensiv ist. Für die Bearbeitung der Zwischenreihen-Baumanpflanzungen verwendet man Traktorkultivatoren der Marke KP-3 und KP-4 (Tafel 6), die auf verschiedene Tiefe eingestellt werden können, mit einer Arbeitsreichweite von 3 bis 4 m. Der Kultivator KP-3 ist berechnet für eine Arbeit mit dem Traktor U-2 und der Kultivator KP-4 für eine mit den Traktoren SChTS und KD-35.

In der Tafel 7 werden Daten über die Anzahl der Kultivatoren und Eggen angeführt, die an Traktoren verschiedener Marken angehängt werden können.

Wie die Arbeitserfahrung gezeigt hat, können die Universal-Traktorkultivatoren KUTS-2,8 und KUTS-4,2 und der Kultivator KPM mit dem Traktor SOT für die Bearbeitung der Waldkulturen-Zwischenstreifen verwendet werden. Die Kultivatoren KUTS-4,2 und KUTS-2,8 verwendet man nur in den ersten Jahren nach der Anpflanzung.

Die Pflege der Waldanpflanzungen ist eine verantwortungsvolle Arbeit, die von dem Traktoristen und Anhängerbeifahrer eine bestimmte Fertigkeit und Erfahrung in der Führung der Kultivatoren für die Bearbeitung der Zwischenstreifen verlangt.

Die Kultivatoren KUTS-2,8 und KUTS-4,2 (Tafel 8) können für die Bearbeitung von Waldkulturen mit verschiedenen breiten Zwischenstreifen eingestellt werden. Die Anzahl der zu bearbeitenden Zwischenstreifen bei einem Durchgang hängt in jedem Falle von der Reichweite des Kultivators ab. So bearbeitet z. B. der Kultivator KUTS-2,8 mit einem Durchgang zwei 1,5 m breite Zwischenstreifen ganz. Der Kultivator KUTS-4,2 bearbeitet bei dieser Breite drei Zwischenstreifen, zwei ganz und die äußeren zur Hälfte der Breite. Folglich werden die äußeren Zwischenstreifen von dem Kultivator KUTS-4,2 bei zwei Durchgängen des Aggregates bearbeitet.

Zur Arbeitsverbesserung dieses Kultivators ist es zweckmäßig, die Anpflanzung mit einem dreireihigen Baumpflanzaggregat vorzunehmen. Die Arbeitsorgane des Kultivators werden so eingestellt, daß die erforderliche Tiefe der Bodenbearbeitung gewährleistet ist, und daß von jeder Seite einer bearbeiteten Reihe ein nicht bearbeiteter Streifen von 15 bis 25 cm als Schutzzone übrigbleibt.

Die Räder des Kultivators müssen sich im gleichen Abstand von der Mitte befinden und so stehen, daß sie die Pflanzen nicht berühren. Bei 1,5 m breiten Zwischenstreifen stellt man die Arbeitsorgane des Kultivators KUTS-4,2 auf eine größere Reichweite als die Hälfte der angrenzenden Zwischenreihen ein (zur Überdeckung der Durchgänge der äußeren Arbeitsorgane).

Der Kultivator soll beim ersten Durchgang im Felde so einreguliert sein, daß die Güte seiner Arbeit (Bescheiden des Unkrautes, Gleichmäßigkeit der Gangtiefe usw.) den agrotechnischen Anforderungen entspricht. Die Führung des Kultivatoraggregates erfolgt gewöhnlich entsprechend den Ackerstreifen; die Länge eines Streifens wird in vielen Fällen durch natürliche Unterbrechungen der Bodenbildung bestimmt. Für die Kultivierung soll sie der Streifenlänge entsprechen, die bei der Arbeit der Waldpflanz- und Aussaataggregate gewählt wurde. Es ist

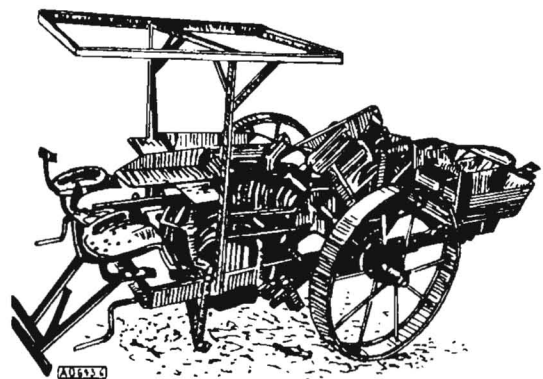


Bild 6 Ansicht der Baumpflanzmaschine SLN-1

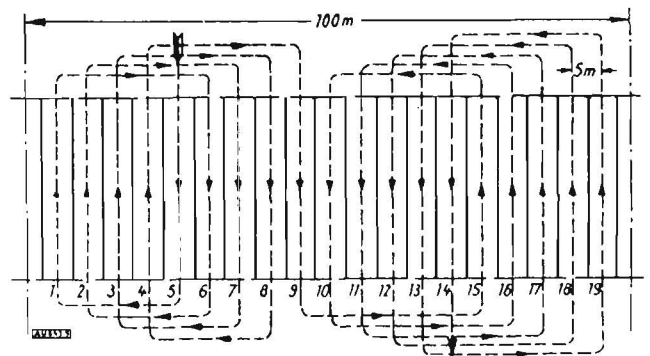
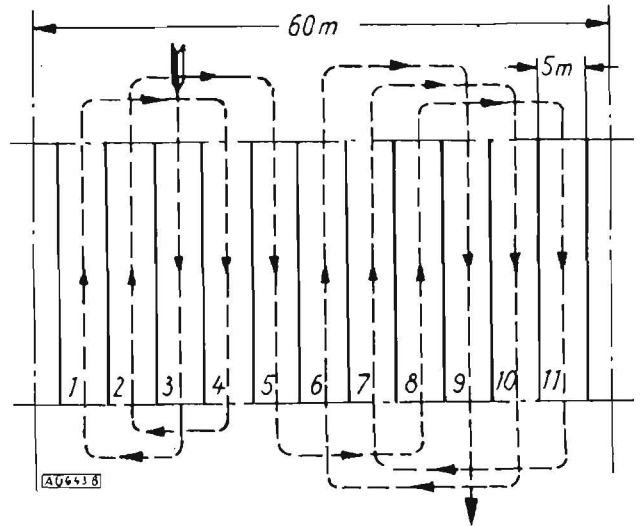
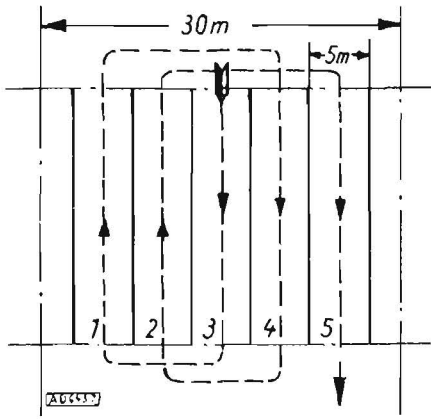


Bild 7, 8, 9 Beispielschemata der Bewegung des Kultivatoraggregates

von dem Vorhandensein von Unkraut und von dem Zustand des Bodens abhängig, ob es erforderlich ist, das abgeschnittene Unkraut zu entfernen, um ein Wiederauwachsen zu verhindern. Hierfür richtet man eine Egge mit einer Reihe Zinken. Diese Egge wird an langen Haltern der Arbeitsorgane befestigt, damit sie gleichzeitig mit den Tiefenarbeiten gesenkt oder gehoben werden kann.

Auf den Bildern 7, 8 und 9 werden Beispielschemata der Führung des Kultivatoraggregates bei der Arbeit in staatlichen Waldgürteln gezeigt. Ferner kann auch der Kultivator KPM mit dem Traktor SOT verwendet werden, der eine Zwischenstreifenbearbeitung in einer Tiefe bis zu 6 cm mit Schneidmessern und bis zu 10 cm mit spitzbogigen, speerartigen Klauen ermöglicht. Der Kultivator KPM hat eine Arbeitsreichweite von 90 bis 210 cm, das Gewicht beträgt 58 bis 117 kg.

Zur Pflege der Waldkulturen kann man auch den pferdebespannten Kultivator KOKS-0,7 verwenden, besonders in den letzten Jahren der Pflege, wenn man Traktorkultivatoren nicht mehr wegen der Höhe der Pflanzen benutzen kann.

### Kampf gegen die Schädlinge und Krankheiten der Pflanzen

Junge Bäume (mit dem Erscheinen der ersten Blättchen oder Nadeln) sind besonders empfindlich gegen Beschädigungen und Erkrankungen. In den ersten Jahren der Anpflanzungen müssen aus den Reihen alle dürrn und beschädigten Bäume entfernt werden. Physikalisch-mechanische Maßnahmen zur Schädlingsbekämpfung bestehen im Einsammeln der Insekten, der Einrichtung von Fangmitteln und Zusammenharken der Nadelstreue mit Insektenpuppen und ihrer Verbrennung. Den chemi-

Tafel 6

Kurze Kennzeichnung der Kultivatoren KP-3 und KP-4

Daten	KP-3	KP-4
	Gewicht des Kultivatoren mit spitzbogigen Klauen in kg	530
Arbeitsreichweite in m	3,0	4,0
Tiefe der Bearbeitung durch die spitzbogigen Klauen in cm	10—14	10—14
Tiefe der Bearbeitung durch Federzinken in cm	16	16
Leistungsfähigkeit in ha/h	1,2	1,4

Tafel 7

Marke des Traktors	Anzahl der an den Traktor anzuhängenden Kultivatoren		Anzahl der an den Traktor anzuhängenden Egglglieder	
	KP-3	KP-4	KP-3	KP-4
U-2	1	—	—	—
KD-35	1	1	3	5
STS-NATI	2—3	2	6—9	8

Tafel 9

Ungefähre Normen des Verbrauchs von Gift und die Leistung der Maschine OKS

Bezeichnung der Arbeiten und Alter der Baumpflanzungen	Verbrauch an Flüssigkeit in l/ha, bei trock. Gift in kg/ha	Breite der Reichweite in mm	Leistung an einem Tage bei 8 stündiger Arbeitszeit m/ha	
			im 1. Gang	im 2. Gang
I. Feuchte Bestäubung Feldschützende Gürtel mit bis 10 m hohen Bäumen	10—15 kg/ha	20—25	30—40	45—55
II. Bestäubung Feldschützende Gürtel mit über 10 m hohen Bäumen	38—40 kg/ha	20—25	35—45	50—60
III. Spritzen Junger feldschützender Gürtel mit bis 3 m hohen Bäumen	150 Ltr./ha*)	10—12	—	20—25

\*) Bei Verwendung einer stark konzentrierten Lösung.

Tafel 8

Kurze Kennzeichnung der Kultivatoren KUTS-2,8 und KUTS-4,2

Daten	KUTS-2,8	KUTS-4,2
Leistung bei 10stündigem Arbeitstag in ha	10	15
Arbeitsreichweite in m	2,8	4,2
Bearbeitungstiefe in cm	6—16	6—16
Ungefähres Gewicht in kg	700	950
Marke des Traktors	U-2	U-2, KD-35

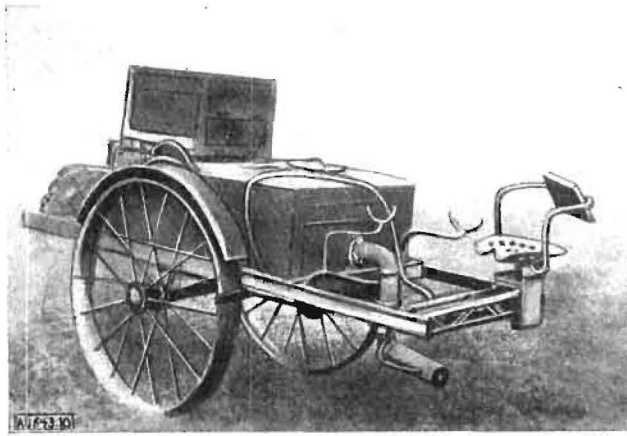


Bild 10 Kombierter Spritzerstäuber OKS

schen Kampf führt man durch Spritzung oder Bestäubung der erkrankten Pflanzungen mit flüssigen oder pulverförmigen Giften. Als wirkungsvollste Maschine im Kampf gegen Schädlinge und Krankheiten der Feldschutzwaldgürtel hat sich der kombinierte Spritzerstäuber OKS (Bild 10) erwiesen, der zum Spritzen von Lösungen und Gemischen aus Blechbehältern und zum Bestäuben mit Gift sowie anschließendem Bewässern geeignet ist. Der Mechanismus der Maschine OKS wird durch Zapfwellenantrieb in Bewegung gesetzt. Zur Maschine gehören Endstücke mit einem Lochdurchmesser von 1,25 und 1,5 mm.

#### Kurze Beschreibung der Maschine OKS.

Außenmaße: Länge 4100 mm, Breite 1620 mm, Höhe 1800 mm, Bodenfreiheit bei Transport 480 mm, Spurbreite 1380 mm, Gewicht ohne Füllung 925 kg, Höhe des Strahls der zerstäubten Flüssigkeit 15 m, Reichweite bei der Zerstäubung 20 bis 25 m.

Das Spritzen und Bestäuben erfolgt während der Fahrt des Traktors im ersten oder zweiten Gang. Zur Behandlung der Bäume bis 10 m Höhe empfiehlt sich ein feuchtes, bei Bäumen über 10 m Höhe ein trockenes Bestäuben (Tafel 9). Das Spritzen und Bestäuben wird am besten morgens, 30 bis 40 Minuten vor Son-

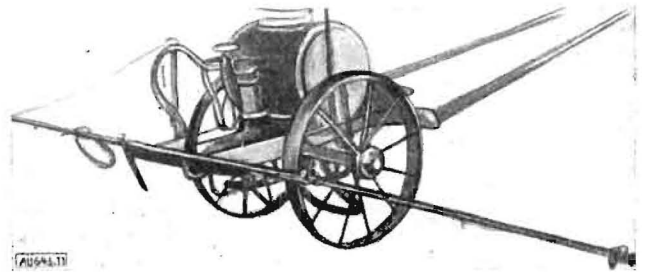


Bild 11 Spritze OK-5

nenaufgang begonnen, um 8 Uhr beendet und kann abends, nachdem sich der Wind gelegt hat, bis zur Dunkelheit fortgesetzt werden.

Mehr als 25 m breite Waldstreifen werden bei windstillem Wetter von zwei Seiten aus bearbeitet. Bei schwachem Wind (3 bis 4 m/s) wird die Arbeit nur von der Unterwindseite ausgeführt.

Von *pferdebespannten Maschinen* kann man in Waldgürteln die Spritze OK-5 (Bild 11) verwenden, die bei einem Durchgang vier Reihen Bäume von 0,60 bis 0,70 m Höhe spritzen kann. Die Leistung beträgt 0,9 bis 1,0 ha/h. Bei der Anlage von Waldgürteln ist es erforderlich, den Boden auf Maikäfer und Engerlinge zu untersuchen, da diese besonders gefährlich für junge Anpflanzungen sind. Ein Beizen des Bodens kann durch ein Unterpflügen von Giftchemikalien oder auch durch Handinjektoren erfolgen.

AU 643

## Greifer für Pflugräder mit Momentbefestigung

Neuartige Greifer für Pflugräder wurden von einem Werkmitglied der LBH BBG VEB Leipzig entwickelt. Die dachförmige Form ähnelt den Spatengreifern der Schlepper; damit soll eine bessere Griffbarkeit und ein geringeres Verkleben erreicht werden. Neu ist ferner die Momentbefestigung mit Bügelfeder. Eine Änderung an den Pflugrädern ist nicht erforderlich, da das Vierkantschraubenloch verwendbar wird. Die Greifer können an jeden Pflug verwandt werden, sie müssen nur der Breite der Räder entsprechend angefertigt werden. Auf der einen Seite ist der Greifer mit einer Nase versehen, die in das Vierkantloch der Radfelge eingreift. Auf der anderen Seite befinden sich zwei Lappen, in deren Löcher die Bügelfeder eingreift. Das Aufsetzen erfolgt ohne Werkzeug dadurch, daß die Nase in das Vierkantloch eingesteckt und der Greifer auf die Felge geklappt wird. Darauf drückt man mit der anderen Hand die Bügelfeder zusammen und steckt die Löcher der Lappen ein. Die Feder sichert den Greifer gegen Abfallen, die Nase übernimmt die Haftung.

Die Momentbefestigung soll ein bequemes und schnelles Wechseln der Greifer erzielen. Die bisher verwendeten aufgeschraubten Greifer bleiben meistens auf dem Rad, weil das An- und Abschrauben viel Zeit erfordert. Die Schraubköpfe und -gewinde leiden bei der Arbeit, so daß mit normalen Schlüsseln das An- und Abschrauben oft nicht möglich ist. Bei Straßenfahrten mit aufgelegten Greifern werden zudem die Pflugräder, aber auch der Pflug beschädigt. Mit Verwendung dieser Neuerung sollen auch Schrauben eingespart werden.

Die Greifer wurden an einem M-Z-10-3-Schar-Pflug im Dezember 1951 und Januar 1952 ausprobiert, mit dem etwa 30 ha Rübenacker 20 cm tief gepflügt wurden, und zwar in einer Arbeitszeit von 120 Std. Die Ackeroberfläche war verhältnismäßig schmierig, morgens zum Teil sogar leicht gefroren. Als Zugkraft diente ein 40-PS-Ifa-Pionier, gummibereift mit Ketten. Bodenverhältnisse: milder Lehm, naß.

Bei der Versuchsdurchführung erwies sich, daß einige Federn zu spröde, andere wiederum zu weich waren, bedingt durch unterschiedliches Material. Zur Erleichterung des Wechselns und zur besseren Federung wurde eine neue Feder mit einer Windung entwickelt und ausprobiert. Die neu eingesetzten Greifer klapperten zuerst, in der Arbeit aber wurden sie durch Untersetzen von Erde von selbst fest. Während der Arbeit fiel nur ein Greifer ab; als Ursache hierfür wird das Herausfallen der zu schwachen Feder angenommen. Die Haftung der Greifer am Boden war gut. Während die normalen Winkelgreifer bei dem auf dem gleichen Acker eingesetzten Pfluge verklebt waren, war das Rad mit den neuen Greifern immer blank. Das Ausheben des Pfluges erfolgte selbst bei schmierendem Boden immer einwandfrei in kürzester Entfernung, während bei den Winkelgreifern oft ein Rutschen des Rades und unvollkommenes Ausheben beobachtet wurde.

Das Wechseln sowie das An- und Abbauen wurde von dem Traktoristen als bequem bezeichnet. Das Einführen der Federn in die Löcher könnte verbessert werden, und zwar müßten die Löcher in den Greifern etwas konisch aufgebohrt werden, um sie besser zu finden. Die in geringem Maße angesetzte Erde stört nicht.

Der Traktorist hatte jeweils zur Schonung der Räder die Greifer für die Straßenfahrt abgenommen. Das Ansetzen der Greifer dauert 32 bis 35 s, das Abnehmen die gleiche Zeit. Das Ansetzen der Winkelgreifer mit Schrauben dauert 15 bis 30 min und kann sich sogar durch das Heraussuchen passender Schrauben und Gangbarmachen der Muttern verzögern, das Abschrauben beansprucht ebenfalls 15 bis 20 min.

Vor der Serienfabrikation erscheint es notwendig, die Greifer über Radbreite hinaus zu verbreitern, um ein gutes Ausheben bei lockerem Boden zu erleichtern.

Koswig AK 719