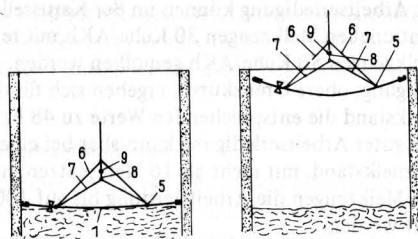


Auszüge aus wichtigen Patent-Auslegeschriften



Int. Cl. A 01 f, 25/16
 Kl. 45 e, 25/16
 Auslegeschrift 1 959 714
 Anmeldetag: 28. 11. 1969
 Auslegetag: 10. 5. 1972

Siloverschluß für Gärfutterbehälter

Anmelder: Franz X. Kibler, Maschinenfabrik, Bad Waldsee, 7967 Bad Waldsee

Die Erfindung betrifft einen Siloverschluß für Gärfutterbehälter mit einem durch einen Hebezug heb- und senkbaren, mit einer Randdichtung versehenen Deckel, wobei die Randabmessungen der Dichtung durch die Aufkräfte des Deckels auf dem Siliergut im Andrucksinn und durch die vom Hebezug auf den Deckel ausgeübten Hubkräfte im Lösesinn beeinflussbar sind, dadurch gekennzeichnet, daß der Deckel (1) schalenartig dünn und wenigstens in einer Richtung in sich verformbar ausgebildet ist und daß die Anschlußpunkte (5) für ein zentrales Anhängeschriff (6 bis 9) derart zu den Auflagstellen auf dem Siliergut versetzt angeordnet sind, daß die Randabdichtung durch die Verformung des Deckels beim Anheben und Absetzen steuerbar ist.

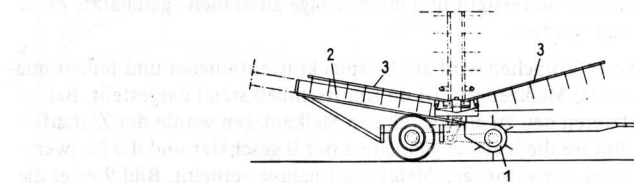
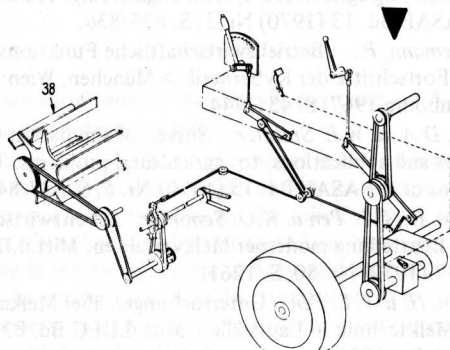
Int. Cl. A 01 d, 69/00
 A 01 d, 57/02
 Kl. 45 c, 69/00
 45 c, 57/02

Auslegeschrift 1 582 323
 Anmeldetag: 26.4.1967
 Auslegetag: 7.9.1972
 Unionspriorität: 19.5.1966 (USA)

Antrieb für das Fahrwerk und die Haspel von selbstfahrenden Mähdreschern

Anmelder: Massey-Ferguson Industries Ltd., Toronto, Ontario (Kanada)

Die Erfindung betrifft einen Antrieb für das Fahrwerk und die Haspel von selbstfahrenden Mähdreschern mit einem gemeinsamen Antriebsmotor, von dem aus voneinander unabhängige Antriebszweige zu Fahrwerk und Haspel führen, wobei das Getriebe zwischen Antriebsmotor und Fahrwerk in seinem Übersetzungsverhältnis verstellbar ist, dadurch gekennzeichnet, daß auch das Getriebe zwischen Antriebsmotor und Haspel (38) verstellbar ist und daß die Verstellrichtungen für beide Getriebe miteinander zur gemeinsamen proportionalen Verstellung gekoppelt sind, wobei mindestens eines der Getriebe zusätzlich für sich verstellbar bleibt.

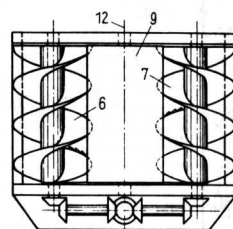
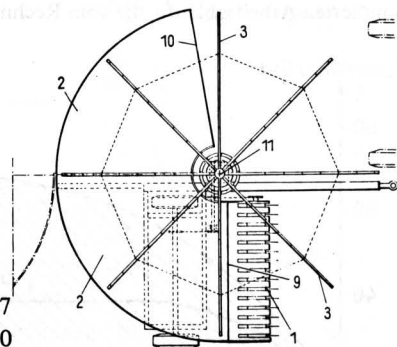


Int. Cl. A 01 d, 81/00
 Kl. 45 c, 81/00
 Auslegeschrift 2 035 037
 Anmeldetag: 15. 7. 1970
 Auslegetag: 25. 5. 1972

Heuwerbungsmaschine mit einer Aufnahmetrommel

Anmelder: Martin Poppeler, 7951 Oberopfingen

Die Erfindung betrifft eine Heuwerbungsmaschine mit einer Aufnahmetrommel, einer an deren Abgabeseite anschließenden horizontalen Fläche und über dieser angeordneten Förderorganen, dadurch gekennzeichnet, daß die an die Abgabeseite der Aufnahmetrommel (1) anschließende Fläche (2) die Form einer Halbkreisscheibe aufweist, die Aufnahmetrommel vor dem einen der beiden sich radial erstreckenden Ränder (9, 10) der Halbkreisscheibe angeordnet ist und die Förderorgane (3) um die vertikale Achse (11) drehbar sind, die im Mittelpunkt der halbkreisförmigen Fläche angeordnet ist.

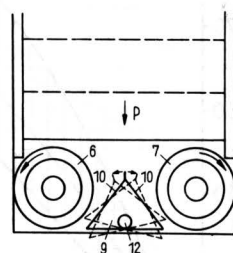


Int. Cl. A 01 c, 3/06
 Kl. 45 b, 3/06
 Auslegeschrift 2 122 344
 Anmeldetag: 6.5.1971
 Auslegetag: 25.5.1972

Dungstreuwerk für ein Fahrzeug

Anmelder: Josef Roiser, 8949 Saulengrain

Die Erfindung betrifft ein Dungstreuwerk für ein Fahrzeug, dessen Wagenkastenboden mit einem zum Heckende fördernden Kratzband od. dgl. ausgerüstet ist, mit zwei um feststehende lotrechte Achsen dungladungsseitig nach außen hin umlaufenden Streuwalzen, die insgesamt nur eine Teilbreite des Wagens nach hinten abdecken, und mit im Abdeckbereich der restlichen Teilbreite achsparallel zu den Streuwalzen bewegbaren und verschwenkbar gelagerten Zubringern für den dort geförderten Dung zu den Streuwalzen, dadurch gekennzeichnet, daß die Zubringer als in Förderrichtung (P) schräg auf die Streuwalzen (6,7) zu verlaufende Flanken (10) eines Verdrängerkörpers (9) ausgebildet sind, der im Betrieb fortlaufend um seine Lagerstelle (12), die zwischen den Streuwalzen angeordnet ist, hin- und hergeschwenkt wird.



Grundlagen der Landtechnik

Verfahren · Konstruktion · Wirtschaft

VEREIN DEUTSCHER INGENIEURE

Inhaltsverzeichnis

Band 23

Dreiundzwanzigster

Jahrgang

1973

VDI-VERLAG GM DÜSSELDORF BH

Namenverzeichnis

A Aufsätze, B Bücher, D Dissertationen, R Referate

- Ahlgrimm, Hans Jürgen*, Über eine Möglichkeit zur Digitalisierung von Meßsignalen bei schnell ablaufenden Versuchen A S. 138/43
- Albrecht, H.E.*, Dosierungsprobleme bei der Halmfütter-Heißlufttrocknung R S. 30/31
- Beitz, Wolfgang*, Möglichkeiten methodischer Lösungsfindung beim Konstruieren R S. 29
- Berge, Helmut, u. Otto Jaag*, Handbuch der Pflanzenkrankheiten. Begr. v. *Sorauer, Paul*. Bd. I: Die nichtparasitären Krankheiten. 4. Lieferung: Immissionsschäden. Abwasserschäden einschließlich der Schäden durch Müll. B S. 59/60
- Biermann*, Kapazitiver Kälteschutz von Pflanzen R S. 68/69
- Brandes, Wilhelm, u. Emil Woermann*, Landwirtschaftliche Betriebslehre B S. 59
- Collins, S.H., u. A.G. Meiering*, Tele-Spektrometrie, auch im Hinblick auf den Umweltschutz A S. 144/46
- Coolmann, F.*, Die Mechanisierung in der Holländischen Wirtschaft "Prognose 1980" R S. 34
- Dalleine, E.*, Besonderheiten der Französischen Landtechnik und ihr zukünftiges Transportwesen R S. 34
- Dermedde, Werner*, Intensivzerkleinerung von Halmfütter ohne Exaktschnitt R S. 33
- Dermedde, Werner*, Intensivzerkleinerung von Halmfütter ohne Exaktschnitt A S. 153/57
- Dittert, Peter*, Untersuchungen an Schutzvorrichtungen für Kreiselmäher A S. 65
- Dobler, Klaus*, Grundlegende Untersuchungen über den freien Schnitt bei Halmgut A S. 54/56
- Eimer, Manfred*, Neuere Entwicklungen und Ergebnisse zur Steuerung und Regelung des Mähdrusches R S. 33
- Eimer, Manfred*, Funktion und Arbeitsqualität der drehzahlgeregelten Dreschtrommel A S. 158/63
- Estler, Manfred*, Die Minimal-Bestelltechnik A S. 13/15
- Feldmann, F.*, Neue Tendenzen in der wirtschaftlichen Halmfütter-Konservierung R S. 29
- Flatow*, Pneumatische Flugförderung in lotrechten Röhren R S. 27
- Franz, Jost Martin, u. Aloysius Krieg*, Biologische Schädlingsbekämpfung B S. 28
- Fuchs, Dietrich*, Berechnung und Vergleich verschiedener Bauprinzipien für Leiterraum der Nutzfahrzeuge bei Drillbelastung D S. 58
- Gallwitz, Karl, u. Stefan Szway*, Ein Kraftmeßgerät mit Kardanwelle für Bodenbearbeitungswerkzeuge A S. 61/65
- Glaser, F.*, Korn-Stroh-Trennung der Kombination Dreschtrommel-Zinkenbandschüttler R S. 32
- Göhlich, Horst*, Biotechnik am Beispiel des Pflanzenschutzes und der Düngung R S. 34
- Graeber, Ewald*, Neue Erkenntnisse bei der Entkörnung von Mais R S. 33
- Graeber, Ewald*, Neue Erkenntnisse bei der Entkörnung von Mais — Eigenschaften der Trennzone A S. 105/06
- Graeber, Ewald*, Die Wirkung des freien und unfreien Schlages beim Drusch von Maiskolben A S. 167/69
- Gram, Ernst*, Farbtafel-Atlas der Krankheiten und Schädlinge an landwirtschaftlichen Kulturpflanzen B S. 60
- Hartmann, Dieter, u. Dietrich Lehmann*, Die Anwendung von Propionsäure bei der Trocknung und Lagerung von Halmfütterkonserven R S. 30
- Hartmann, Dieter*, Die Beeinflussung des Nährwertes durch hohe Trocknungstemperaturen R S. 31
- Hasel, Karl*, Waldwirtschaft und Umwelt. Eine Einführung in die forstwirtschaftspolitischen Probleme der Industriegesellschaft B S. 60
- Heidt, H.*, Der Einfluß der Unfallverhütungsvorschriften auf die Entwicklung von Landmaschinen R S. 31/32
- Hein, Karl*, Beiträge zum Problem der Bodenmüdigkeit D S. 58
- Hesse, Horst*, Möglichkeiten der Weiterentwicklung von Pflugregelungssystemen R S. 33/34
- Hesse, Horst*, Grenzen bei der Realisierung schneller hydraulischer Regelungssysteme A S. 45/49
- Hesse, Horst, u. Rudolf Möller*, Automatische Lenkung eines Mähdreschers mit mechanischen Fühlern R S. 134/35
- Hieb, Karl Peter*, Die Feuchtmalkonservierung mit Propionsäure — Eine produktionstechnische und betriebswirtschaftliche Untersuchung D S. 84
- Jaag, Otto, s. Berge, Helmut*
- Klapp, Ernst*, Wiesen und Weiden. Eine Grünlandlehre B S. 60
- Köpfer, Rudolf*, Zur Bestimmung des erforderlichen Schwingungskomforts in geländegängigen Fahrzeugen und seine Verwirklichung durch aktive Federung A S. 129/34
- Koschatzky, Reiner*, Experimentelle Untersuchungen über die spezifische Wärme von Körnermais, Gräsern und Leguminosen A S. 99/105
- Krause-Bergmann, Peter*, Teilprobleme bei der Grünfütterheißlufttrocknung R S. 31
- Krieg, Aloysius, s. Franz, Jost Martin*
- Kromer, Karl-Hans*, Möglichkeiten der Nachzerkleinerung bei Exaktfeldhäckseln R S. 32
- Kromer, Karl-Hans*, Reflexionsmessungen an landwirtschaftlichen Produkten A S. 66/68
- Kühlborn, Hans*, Das Anwenden von Computern zur Lösung von Simulationsproblemen. Teil 1 A S. 2/6
- Kühlborn, Hans*, Das Anwenden von Computern zur Lösung von Simulationsproblemen. Teil 2 A S. 41/45
- Kutzbach, Heinz Dieter*, Die Grundlagen der Halmgutverdichtung R S. 23/24
- Lange, Hans-Joachim*, Untersuchungsmethoden in der Konservenindustrie B S. 28

<i>Lehmann, Dietrich, s. Hartmann, Dieter</i>			
<i>Loncin, Marcel, Die Grundlagen der Verfahrenstechnik in der Lebensmittelindustrie . . .</i>	B	S. 59	
<i>Lüpfert, Ulrich, Ermittlung und Anwendung von Lastkollektiven im Traktorenbau . . .</i>	A	S. 7/10	
<i>Maduar, Bassel, Lärminderung an Acker-schleppern</i>	R	S. 32	
<i>Matthies, Hans Jürgen, u. Hinrich Petersen, Ausbau eines Verfahrens zur Berechnung des Strömungswiderstandes ruhender kornförmiger Schüttgüter</i>	A	S. 50/53	
<i>Meiering, A.G., s. Collins S.H.</i>			
<i>Möller, Rudolf, Fahrzeuglenksysteme für manuelle und automatische Betätigung . . .</i>	R	S. 33	
<i>Möller, Rudolf, s. Hesse, Horst</i>			
<i>Möller, Rudolf, u. Hans Dieter Wiemann, Auswertung von stochastischen Signalen. Teil II: Praktische Ermittlung eines Leistungsdichtespektrums mit analogen Elementen, gezeigt am Beispiel von Fahrbahnunebenheiten . .</i>	A	S. 181/86	
<i>Mühlbauer, Werner, Trocknung von Körnermais mit Lufttemperaturen bis 220° C.</i>	R	S. 30	
<i>Naumann, Fritz A., Beitrag zum Regelverhalten hydropneumatischer Federungsanlagen . .</i>	D	S. 58	
<i>Orth, Hans Wilhelm, u. Heinrich Peters, Halbtechnische Anlage zum Herstellen von Preßlingen aus Rau- und Kraftfutter</i>	A	S. 117/20	
<i>Paul, Wolfgang, Auswertung von stochastischen Signalen. Teil I: Beschreibung kontinuierlicher stochastischer Abläufe.</i>	A	S. 177/81	
<i>Pen, Char Lie, H. Schön, u. K.O. Semmler, Entwicklung und Anwendung teilautomatisierter Melkzeuge</i>	A	S. 18/22	
<i>Pen, Char Lie, u. Hans Schön, Ein stochastisches Simulationsmodell für arbeitswirtschaftliche Untersuchungen von Melkverfahren . .</i>	A	S. 187/91	
<i>Peters, Heinrich, s. Orth, Hans Wilhelm</i>			
<i>Petersen, Hinrich, s. Matthies, Hans Jürgen</i>			
<i>Petersen, Hinrich, Wurfbahnen von Einzelkörpern hinter Ausblaskrümmern</i>	A	S. 85/91	
<i>Preuschen, R., Praktische Fahrversuche an Schiene und Pflugfurche</i>	A	S. 39/40	
<i>Rabich, Adalbert, Kontinuierliches Herstellen von Labkäse</i>	R	S. 17	
<i>Römer, Gerhard, Entwicklung und Anwendung einer Halmfutter-Brikett-Strangpresse . . .</i>	R	S. 31	
<i>Ruthenberg, Hans, Probleme der Mechanisierung und Motorisierung in Entwicklungsländern</i>	R	S. 16/17	
<i>Schlottmann, Klaus, Ein automatisches Führungssystem für Landfahrzeuge, speziell ausgelegt für Ackerschlepper</i>	A	S. 35/38	
<i>Schlünsen, Dieter, Einsatz von Unilaktoranlagen für große Milchviehbestände</i>	A	S. 163/66	
<i>Schön, Hans, s. Pen, Char Lie</i>			
<i>Schütt, Peter, Weltwirtschaftspflanzen. Herkunft, Anbauverhältnisse, Biologie und Verwendung der wichtigsten landwirtschaftlichen Nutzpflanzen</i>	B	S. 60	
<i>Schwanghart, Helmut, Berechnungsverfahren für das Umsturzverhalten eines Ackerschleppers am Hang</i>	A	S. 170/76	
<i>Semmler, K.O., s. Pen, Char Lie</i>			
<i>Servas, Georgios, Über die Toxizität von Insektiziden gegen Eilarven der Mittelmeerfruchtfliegen und Taufiegen bei Anzucht in künstlichem Nährboden</i>	D	S. 58	
<i>Speelmann, Lambertus, Die gleichmäßige Verteilung von Spritzbrühen auf unebenem Gelände ist mit den heutigen Spritzbalken- und Düsenkonstruktionen meistens unbefriedigend</i>	A	S. 25/27	
<i>Stegenšek, Miroslav, Kraftwirkungen beim Schlepper mit einachsigen Triebachsanhänger ;</i>	R	S. 11/12	
<i>Szwaj, Stefan, s. Gallwitz, Karl</i>			
<i>Vellguth, Gerhard, Erweiterung des Arbeitsbereiches eines Universal-Pulsers auf Torsionswechselbeanspruchungen mit Schwingwinkeln bis zu ±15°</i>	A	S. 136/37	
<i>Waechter, Gerhard, Technische Möglichkeiten zur Behandlung oder Abscheidung gasförmiger luftfremder Stoffe — insbesondere im Hinblick auf die Desodorisierung</i>	A	S. 92/98	
<i>Weichenrieder, Albert, Untersuchung zur Belastung des Schlepperfahrers durch Lärm . . .</i>	A	S. 121/28	
<i>Werner, E., Bremsanlagen für landwirtschaftliche Fahrzeuge</i>	R	S. 35	
<i>Wiederholt, Wilhelm, Korrosion und Korrosionsschutz von Geräten und Maschinen in der Landwirtschaft</i>	A	S. 70/84	
<i>Woermann, Emil, s. Brandes, Wilhelm</i>			
<i>Zabeltitz, Christian von, Entwicklung eines Grünfütterheiβlufttrockners hoher spezifischer Leistung</i>	R	S. 30	

Sachverzeichnis

A Aufsätze, B Bücher, D Dissertationen, P Patente, R Referate

- Abfallbeseitigung**
 – Handbuch der Pflanzenkrankheiten. Begr. v. Sorauer, Paul. Bd. I: Die nichtparasitären Krankheiten. 4. Lieferung: Immissionsschäden. Abwasserschäden einschließlich der Schäden durch Müll B S. 59/60
- Abwasser s. Abfallbeseitigung**
- Ackerschlepper s. Schlepper**
- Akustik s. Lärmbekämpfung**
- Arbeitsphysiologie (einschl. Lärm)**
 – Untersuchung zur Belastung des Schlepperfahrers durch Lärm A S. 121/28
 – Zur Bestimmung des erforderlichen Schwingungskomforts in geländegängigen Fahrzeugen und seine Verwirklichung durch aktive Federung A S. 129/34
- Automatisierung s. Regelung, Steuerung, Automatisierung**
- Ballensammelwagen, Ballenwerfer (s.a. Ernte u. Erntemaschinen I u. II)**
 – Ballenschleudervorrichtung, insbesondere für Aufsammlerpressen P S. 110/11
- Belüftung s. Trocknung, Belüftung; s.a. Klimatisierung**
- Betriebswirtschaft**
 – Landwirtschaftliche Betriebslehre B S. 59
- Biologie, Biotechnik**
 – Biologische Schädlingsbekämpfung B S. 28
 – Biotechnik am Beispiel des Pflanzenschutzes und der Düngung R S. 34
 – Handbuch der Pflanzenkrankheiten. Begr. v. Sorauer, Paul. Bd. I: Die nichtparasitären Krankheiten. 4. Lieferung: Immissionsschäden. Abwasserschäden einschließlich der Schäden durch Müll B S. 59/60
 – Weltwirtschaftspflanzen. Herkunft, Anbauverhältnisse, Biologie und Verwendung der wichtigsten landwirtschaftlichen Nutzpflanzen B S. 60
 – Farbtafel-Atlas der Krankheiten und Schädlinge an landwirtschaftlichen Kulturpflanzen B S. 60
 – Kapazitiver Kälteschutz von Pflanzen R S. 68/69
- Bodenbearbeitung (einschl. Geräte)**
 – Die Minimal-Bestelltechnik A S. 13/15
 – Möglichkeiten der Weiterentwicklung von Pflugregelungssystemen R S. 33/34
 – Ein Kraftmeßgerät mit Kardanwelle für Bodenbearbeitungswerkzeuge A S. 61/65
 – Egge P S. 149
 – Gerät zur Tiefenlockerung von Böden P S. 149
 – Mehrschariger Pflug P S. 150
- Bodenlockerer s. Bodenbearbeitung (einschl. Geräte)**
- Bodenmelioration s. Bodenbearbeitung (einschl. Geräte)**
- Bodenuntersuchungen**
 – Beiträge zum Problem der Bodenmüdigkeit D S. 58
- Bremsen**
 – Bremsanlagen für landwirtschaftliche Fahrzeuge R S. 35
- Brikettierung s. Pressen u. s. Ernte u. Erntemaschinen II**
- Datenverarbeitung**
 – Das Anwenden von Computern zur Lösung von Simulationsproblemen Teil 1 A S. 2/6
 – Ermittlung und Anwendung von Lastkollektiven im Traktorenbau A S. 7/10
 – Das Anwenden von Computern zur Lösung von Simulationsproblemen Teil 2 A S. 41/45
 – Wurfbahnen von Einzelkörpern hinter Ausblaskrümmern A S. 85/91
 – Über eine Möglichkeit zur Digitalisierung von Meßsignalen bei schnell ablaufenden Versuchen A S. 138/43
- Drainage s. Bodenbearbeitung (einschl. Geräte)**
- Dreschmaschinen s. Ernte u. Erntemaschinen I**
- Drillmaschinen und -geräte s. Sägeräte u. Sämaschinen**
- Düngung, Dünger (einschl. Verteilung) (s.a. Viehhaltung I)**
 I Allgemein
 II Handelsdünger
 III Stalldünger
 I Allgemein
 – Biotechnik am Beispiel des Pflanzenschutzes und der Düngung R S. 34
 II Handelsdünger
 – Landwirtschaftliche Maschine zum gleichmäßigen Verteilen von Saatgut und Düngemitteln P S. 111
 – Vorrichtung zum Streuen eines körnigen oder pulverigen Materials P S. 112
 – Maschine zum Verteilen von gekörnten, pulverförmigen oder flüssigen Materialien, insbesondere von Düngemitteln und Saatgut P S. 112
 III Stalldünger
 – Dungstreuwerk für ein Fahrzeug P S. 192
- Eggen (s.a. Bodenbearbeitung (einschl. Geräte))**
- Eierverarbeitung (s.a. Lebensmitteltechnik)**
- Elektronisches Rechnen s. Datenverarbeitung**
- Entmistungsanlagen und -geräte s. Viehhaltung I**
- Ernte und Erntemaschinen**
 I Körnerfruchternte
 II Halmfütterernte
 III Kartoffelernte
 IV Gemüseernte
 I Körnerfruchternte
 – Möglichkeiten der Nachzerkleinerung bei Exaktfeldhäckseln R S. 32
 – Korn-Stroh-Trennung der Kombination Dreschtrommel-Zinkenbandschüttler R S. 32
 – Neuere Entwicklungen und Ergebnisse zur Steuerung und Regelung des Mähdrusches R S. 33
 – Neue Erkenntnisse bei der Entkörnung von Mais – Eigenschaften der Trennzone A S. 105/06

- Abstützevorrichtung für das Entleerungsrohr eines auf einem Mähdrescher angeordneten Körnertanks	P	S. 110	- Auswertung von stochastischen Signalen. Teil II: Praktische Ermittlung eines Leistungsdichte-Spektrums mit analogen Elementen, gezeigt am Beispiel von Fahrbahnunebenheiten	A	S. 181/86
- Reinigungseinrichtung an Mähdreschern	P	S. 112	Feingemüse		
- Steigleiter für Mähdrescher	P	S. 112	I Tomaten		
- Entladevorrichtung für den Korntank von Mähdreschern	P	S. 113	I Tomaten		
- Vorrichtung zum Verändern der Spaltbreite zwischen Dreschkorb und Dreschtrommel	P	S. 113	- Reflexionsmessungen an landwirtschaftlichen Produkten	A	S. 66/68
- Einrichtung zur selbsttätigen Mengenregelung des einer landwirtschaftlichen Maschine, insbesondere Mähdrescher, zur Aufnahme und Behandlung zugeführten Erntegutes	P	S. 114	Feingemüseernter s. Ernte u. Erntemaschinen IV		
- Die Wirkung des freien und unfreien Schlages beim Drusch von Maiskolben	A	S. 167/69	Feldhäcksler s. Ernte u. Erntemaschinen II		
- Funktion und Arbeitsqualität der drehzahlge- regelten Dreschtrommel	A	S. 158/63	Festigkeit, Leichtbau		
- Antrieb für das Fahrwerk und die Haspel von selbstfahrenden Mähdreschern	P	S. 192	- Berechnung und Vergleich verschiedener Bau- prinzipien für Leiterrahmen der Nutzfahrzeu- ge bei Drillbelastung	D	S. 58
II Halmfutterernte			- Erweiterung des Arbeitsbereiches eines Uni- versal-Pulsers auf Torsionswechselbeanspru- chungen mit Schwingwinkeln bis zu $\pm 15^\circ$	A	S. 136/37
- Die Grundlagen der Halmgutverdichtung	R	S. 23/24	Fördertechnik		
- Neue Tendenzen in der wirtschaftlichen Halmfutter-Konservierung	R	S. 29	- Pneumatische Flugförderung in lotrechten Rohren	R	S. 27
- Die Anwendung von Propionsäure bei der Trocknung und Lagerung von Halmfutterkon- serven	R	S. 30	- Wurfbahnen von Einzelkörpern hinter Aus- blaskrümmern	A	S. 85/91
- Entwicklung eines Grünfütterheißlufttrock- ners hoher spezifischer Leistung	R	S. 30	Forstwirtschaft		
- Dosierungsprobleme bei der Halmfutter-Heiß- lufttrocknung	R	S. 30/31	- Biologische Schädlingsbekämpfung	B	S. 28
- Entwicklung und Anwendung einer Halmfut- ter-Brikett-Strangpresse	R	S. 31	- Waldwirtschaft und Umwelt. Eine Einführung in die forstwirtschaftspolitischen Probleme	B	S. 60
- Teilprobleme bei der Grünfütterheißlufttrock- nung	R	S. 31	Fräsen s. Bodenbearbeitung (einschl. Geräte)		
- Möglichkeiten der Nachzerkleinerung bei Exaktfeldhäckslern	R	S. 32	Frostschutz s. Pflanzenschutztechnik (einschl. Geräte)		
- Intensivzerkleinerung von Halmfutter ohne Exaktschnitt	R	S. 33	Fütterungsgeräte s. Viehhaltung I		
- Untersuchungen an Schutzvorrichtungen für Kreiselmäher	A	S. 65	Fütterungstechnik s. Viehhaltung I		
- Heuwerbungsmaschine mit einer Aufnahme- trommel	P	S. 192	Futteraufbereitung s. Viehhaltung I		
- Wurfbahnen von Einzelkörpern hinter Aus- blaskrümmern	A	S. 85/91	Garnhalter für den Knüpfen einer Ballenpresse		
- Rechrade	P	S. 148	- Garnhalter für den Knüpfen einer Ballenpresse	P	S. 109
- Intensivzerkleinerung von Halmfutter ohne Exaktschnitt	A	S. 153/57	Gemüse s. Feingemüse und s. Grobgemüse		
III Kartoffelernte			Gemüseernte s. Ernte u. Erntemaschinen IV		
- Krautentfernvorrichtung von Hackfruchtern- temaschinen	P	S. 150	Geräteleitung, -verbindung (z. B. Dreipunkt- Anbau; Kraftheber)		
IV Gemüseernte			- Befestigungsvorrichtung zum Zusammenset- zen von zwei zweiseitigen Anbaulegemaschi- nen für Kartoffeln od. dgl. zu einer vierrei- higen Anbaulegemaschine	P	S. 148
- Vorrichtung zum Abtrennen von Kohlrösen von ihrem Strunk	P	S. 150	- Längenveränderlicher Oberlenker für eine Dreipunkt-Anhängevorrichtung	P	S. 149
Fahrzeuge			Geräteträger		
- Kraftwirkungen beim Schlepper mit einachs- igem Triebachsanhänger	R	S. 11/12	- Geräteträger	P	S. 149
- Fahrzeuglenksysteme für manuelle und auto- matische Betätigung	R	S. 33	Grobgemüse		
- Besonderheiten der französischen Landtechnik und ihr zukünftiges Transportwesen	R	S. 34	I Kohl		
- Bremsanlagen für landwirtschaftliche Fahrzeu- ge	R	S. 35	I Kohl		
- Ein automatisches Führungssystem für Land- fahrzeuge, speziell ausgelegt für Ackerschlep- per	A	S. 35/38	- Vorrichtung zum Abtrennen von Kohlrösen von ihrem Strunk	P	S. 150
- Berechnung und Vergleich verschiedener Bau- prinzipien für Leiterrahmen der Nutzfahrzeu- ge bei Drillbelastung	D	S. 58	Grobgemüseernter s. Ernte u. Erntemaschinen IV		
			Grünfütter s. Viehhaltung I		
			Hacke s. Bodenbearbeitung (einschl. Geräte)		
			Häckselmaschinen s. Ernte u. Erntemaschinen II und s. Viehhaltung I		
			Halmfütterernte s. Ernte u. Erntemaschinen II		
			Halmgut		
			- Die Grundlagen der Halmgutverdichtung	R	S. 23/24
			- Experimentelle Untersuchungen über die spe- zifische Wärme von Körnermais, Gräsern und Leguminosen	A	S. 99/105

Handelsdünger s. Düngung, Dünger (einschl. Verteilung) II			
Heuwerbung s. Ernte u. Erntemaschinen II			
Hydraulik und Pneumatik			
– Pneumatische Flugförderung in lotrechten Rohren	R	S. 27	
– Fahrzeuglenksysteme für manuelle und automatische Betätigung	R	S. 33	
– Möglichkeiten der Weiterentwicklung von Pflugregelungssystemen	R	S. 33/34	
– Grenzen bei der Realisierung schneller hydraulischer Regelungssysteme	A	S. 45/49	
– Beitrag zum Regelverhalten hydropneumatischer Federungsanlagen	D	S. 58	
– Automatische Lenkung eines Mähdeschers mit mechanischen Fühlern	R	S. 134/35	
Kartoffelernte s. Ernte u. Erntemaschinen III			
Kartoffellegemaschinen s. Sägeräte u. Sämaschinen			
Knüpfer			
– Knüpfer	P	S. 109	
Körnerfruchternte s. Ernte u. Erntemaschinen I			
Körnerfrüchte			
I Mais			
I Mais			
– Trocknung von Körnermais mit Lufttemperaturen bis 220° C	R	S. 30	
– Neue Erkenntnisse bei der Entkörnung von Mais	R	S. 33	
– Die Feuchtmalkonservierung mit Propionsäure – Eine produktionstechnische und betriebswirtschaftliche Untersuchung	D	S. 84	
– Experimentelle Untersuchungen über die spezifische Wärme von Körnermais, Gräsern und Leguminosen	A	S. 99/105	
– Neue Erkenntnisse bei der Entkörnung von Mais – Eigenschaften der Trennzone	A	S. 105/06	
Kohl s. Grobgemüse I			
Konservierungstechnik s. Lebensmitteltechnik und s. Viehhaltung I			
Konstruieren			
– Möglichkeiten methodischer Lösungsfindung beim Konstruieren	R	S. 29	
– Das Anwenden von Computern zur Lösung von Simulationsproblemen	A	S. 41/45	
– Berechnung und Vergleich verschiedener Bauprinzipien für Leiterrahmen der Nutzfahrzeuge bei Drillbelastung	D	S. 58	
Korrosion			
– Korrosion und Korrosionsschutz von Geräten und Maschinen in der Landwirtschaft	A	S. 70/84	
Ladewagen (s.a. Fahrzeuge)			
Lade- und Entladeanlagen und -geräte (s.a. Fördertechnik)			
– Entladevorrichtung für den Korntank von Mähdeschern	P	S. 113	
– Vorrichtung zum automatischen Laden von Erntegut auf einen Transportwagen	P	S. 113	
Lärmbekämpfung			
– Lärminderung an Ackerschleppern	R	S. 32	
– Untersuchung zur Belastung des Schleppers durch Lärm	A	S. 121/28	
Lagerung			
– Die Anwendung von Propionsäure bei der Trocknung und Lagerung von Halmfuttermitteln	R	S. 30	
– Die Feuchtmalkonservierung mit Propionsäure – Eine produktionstechnische und betriebswirtschaftliche Untersuchung	D	S. 84	
Landtechnik, allgemein			
– Probleme der Mechanisierung und Motorisierung in Entwicklungsländern	R	S. 16/17	
– Besonderheiten der französischen Landtechnik und ihr zukünftiges Transportwesen	R	S. 34	
Landwirtschaft, allgemein			
– Biologische Schädlingsbekämpfung	B	S. 28	
– Die Mechanisierung in der holländischen Wirtschaft "Prognose 1980"	R	S. 34	
– Besonderheiten der französischen Landtechnik und ihr zukünftiges Transportwesen	R	S. 34	
– Beiträge zum Problem der Bodenmüdigkeit	D	S. 58	
– Landwirtschaftliche Betriebslehre	B	S. 59	
– Weltwirtschaftspflanzen. Herkunft, Anbauverhältnisse, Biologie und Verwendung der wichtigsten landwirtschaftlichen Kulturpflanzen	B	S. 60	
Lastkraftwagen s. Fahrzeuge			
Lebensmitteltechnik			
– Kontinuierliches Herstellen von Labkäse	R	S. 17	
– Untersuchungsmethoden in der Konservierungsindustrie	B	S. 28	
– Dechema-Monographien Nr. 1327 ÷ 1350 Band 70. 24 Vorträge gehalten anlässlich des 4. Europäischen Symposiums "Lebensmittel – Fortschritte in der Verfahrenstechnik der Lebensmittelverarbeitung"	B	S. 28	
– Britische Forschungsanstalt untersucht Geschmackbeeinflussung durch Pflanzenschutzmittel	R	S. 57	
– Die Grundlagen der Verfahrenstechnik in der Lebensmittelindustrie	B	S. 59	
Luftreinhalung			
– Technische Möglichkeiten zur Behandlung oder Abscheidung gasförmiger luftfremder Stoffe – insbesondere im Hinblick auf die Desodorisierung	A	S. 92/98	
Mähbinder s. Ernte u. Erntemaschinen I			
Mähdescher s. Ernte u. Erntemaschinen I			
Mähmaschinen s. Ernte u. Erntemaschinen I bzw. II			
Mais (s.a. Körnerfrüchte I)			
– Neue Erkenntnisse bei der Entkörnung von Mais – Eigenschaften der Trennzone	A	S. 105/06	
– Die Wirkung des freien und unfreien Schlages beim Drusch von Maiskolben	A	S. 167/69	
Maiserntemaschinen s. Ernte u. Erntemaschinen II			
Mathematik			
– Auswertung von stochastischen Signalen. Teil I: Beschreibung kontinuierlicher stochastischer Abläufe	A	S. 177/81	
Mechanisierung der Landwirtschaft			
– Probleme der Mechanisierung und Motorisierung in Entwicklungsländern	R	S. 16/17	
– Die Mechanisierung in der holländischen Wirtschaft "Prognose 1980"	R	S. 34	
Melktechnik s. Viehhaltung II			
Meßtechnik			
– Ein Kraftmeßgerät mit Kardanwelle für Bodenbearbeitungswerkzeuge	A	S. 61/65	
– Reflexionsmessungen an landwirtschaftlichen Produkten	A	S. 66/68	
– Experimentelle Untersuchungen über die spezifische Wärme von Körnermais, Gräsern und Leguminosen	A	S. 99/105	

– Auswertung von stochastischen Signalen. Teil II: Praktische Ermittlung eines Leistungs- dichte-Spektrums mit analogen Elementen, gezeigt am Beispiel von Fahrbahnunebenhei- ten	A S. 181/86	– Praktische Fahrversuche an Schiene und Pflugfurche	A S. 39/40
Milchverarbeitung s. Lebensmitteltechnik		– Grenzen bei der Realisierung schneller hydrau- lischer Regelungssysteme	A S. 45/49
Mineraldünger s. Düngung, Dünger (einschl. Verteilung) II		– Beitrag zum Regelverhalten hydropneumati- scher Federungsanlagen	D S. 58
Oberflächenschutz		– Einrichtung zur selbsttätigen Mengenregelung des einer landwirtschaftlichen Maschine, ins- besondere Mährescher, zur Aufnahme und Behandlung zugeführten Erntegutes	P S. 114
– Korrosion und Korrosionsschutz von Geräten und Maschinen in der Landwirtschaft	A S. 70/84	– Automatische Lenkung eines Mähreschers mit mechanischen Fühlern	R S. 134/35
Pflanzenpflege		– Funktion und Arbeitsqualität der drehzahlge- regelten Dreschtrommel	A S. 158/63
– Wiesen und Weiden. Eine Grünlandlehre	B S. 60	Rindviehhaltung s. Viehhaltung II	
– Pflanzenanzuchtvorrichtung	P S. 113	Sägeräte u. Sämaschinen	
Pflanzenschutztechnik (einschl. Geräte)		– Die Minimal-Bestelltechnik	A S. 13/15
– Die gleichmäßige Verteilung von Spritzbrühen auf unebenem Gelände ist mit den heutigen Spritzbalken- und Düsenkonstruktionen meis- tens unbefriedigend	A S. 25/27	– Sä- oder Drillmaschine	P S. 111
– Biotechnik am Beispiel des Pflanzenschutzes und der Düngung	R S. 34	– Landwirtschaftliche Maschine zum gleichmä- ßigen Verteilen von Saatgut und Düngemitteln	P S. 111
– Britische Forschungsanstalt untersucht Ge- schmacksbeeinflussung durch Pflanzenschutz- mittel	R S. 57	– Einzelkornsämaschine mit Greifvorrichtungen für jeweils ein Samenkorn	P S. 111
– Über die Toxizität von Insektiziden gegen Ei- larven der Mittelmeerfruchtfliegen und Tau- fliegen bei Anzucht in künstlichem Nährboden	D S. 58	– Maschine zum Verteilen von gekörnten, pul- verförmigen oder flüssigen Materialien, insbe- sondere von Düngemitteln und Saatgut	P S. 112
– Farbtafel-Atlas der Krankheiten und Schäd- linge an landwirtschaftlichen Kulturpflanzen	B S. 60	– Pflanzenanzuchtvorrichtung	P S. 113
– Kapazitiver Kälteschutz von Pflanzen	R S. 68/69	– Einrichtung zum Herstellen von Samenpflanz- streifen	P S. 114
Pflanzenschutzmittel		– Vorrichtung zum Herstellen eines Saatgut- bandes	P S. 114
– Über die Toxizität von Insektiziden gegen Ei- larven der Mittelmeerfruchtfliegen und Tau- fliegen bei Anzucht in künstlichem Nährboden	D S. 58	– Befestigungsvorrichtung zum Zusammenset- zen von zwei zweireihigen Anbaulegemaschi- nen für Kartoffeln od. dgl. zu einer vierreih- igen Anbaulegemaschine	P S. 148
– Beiträge zum Problem der Bodenmüdigkeit	D S. 58	– Hackfruchtsetzmaschine	P S. 150
Pflüge s. Bodenbearbeitung (einschl. Geräte)		Schädlingsbekämpfung s. Pflanzenschutztechnik (einschl. Geräte)	
Pneumatik s. Hydraulik und Pneumatik		Schlepper (s.a. Fahrzeuge)	
Pressen		– Ermittlung und Anwendung von Lastkollek- tiven im Traktorenbau	A S. 7/10
– Die Grundlagen der Halmgutverdichtung	R S. 23/24	– Kraftwirkungen beim Schlepper mit einachs- igem Triebachsanhänger	R S. 11/12
– Entwicklung und Anwendung einer Halmfut- ter-Brikett-Strangpresse	R S. 31	– Zugkraft-Regelhydraulik nach neuem Prinzip	R S. 12
– Garnhalter für den Knüpfer einer Ballenpresse	P S. 109	– Lärminderung an Ackerschleppern	R S. 32
– Fahrbare Ballenpresse	P S. 109/10	– Ein automatisches Führungssystem für Land- fahrzeuge, speziell ausgelegt für Ackerschlep- per	A S. 35/38
– Aufsammler-Ballenpresse	P S. 110	– Praktische Fahrversuche an Schiene und Pflugfurche	A S. 39/40
– Aufsammlerpresse mit durch Laufrollen ge- führtem Preßkolben	P S. 110	– Untersuchung zur Belastung des Schlepper- fahrers durch Lärm	A S. 121/28
– Ballenschleudervorrichtung, insbesondere für Aufsammlerpressen	P S. 110	– Zur Bestimmung des erforderlichen Schwin- gungskomforts in geländegängigen Fahrzeu- gen und seine Verwirklichung durch aktive Federung	A S. 129/34
– Halbtechnische Anlage zum Herstellen von Preßlingen aus Rau- und Kraftfutter.	A S. 117/20	– Berechnungsverfahren für das Umsturzverhal- ten eines Ackerschleppers am Hang	A S. 170/76
Rasenmäher		Schneiden, Schneidwerkzeuge	
– Messer für Motor-Rasenmäher	P S. 109	– Möglichkeiten der Nachzerkleinerung bei Exaktfeldhäckseln	R S. 32
– Schneidwerk für Rasenmäher, Heckenschnei- der oder dgl.	P S. 109	– Grundlegende Untersuchungen über den freien Schnitt bei Halmgut	A S. 54/56
– Elektrischer Rasenmäher mit rotierendem Messer	P S. 109	– Messer für Motor-Rasenmäher	P S. 109
– Schneidwerk für Rasenmäher, Heckenschnei- der oder dgl.	P S. 109	– Elektrischer Rasenmäher mit rotierendem Messer	P S. 109
Regelung, Steuerung, Automatisierung			
– Entwicklung und Anwendung teilautomati- sierter Melkzeuge	A S. 18/22		
– Neuere Entwicklungen und Ergebnisse zur Steuerung und Regelung des Mähdrusches	R S. 33		
– Fahrzeuglenksysteme für manuelle und auto- matische Betätigung	R S. 33		
– Möglichkeiten der Weiterentwicklung von Pflugregelungssystemen	R S. 33/34		
– Ein automatisches Führungssystem für Land- fahrzeuge, speziell ausgelegt für Ackerschlep- per	A S. 35/38		

Schwingungstechnik			
– Zur Bestimmung des erforderlichen Schwingungskomforts in geländegängigen Fahrzeugen und seine Verwirklichung durch aktive Federung	A	S. 129/34	
Sieben s. Trennen			
Spritzgeräte s. Pflanzenschutztechnik (einschl. Geräte)			
Stalldünger s. Düngung, Dünger (einschl. Verteilung) III und s. Viehhaltung			
Statistik			
– Auswertung von stochastischen Signalen. Teil I: Beschreibung kontinuierlicher stochastischer Abläufe	A	S. 177/81	
– Auswertung von stochastischen Signalen. Teil II: Praktische Ermittlung eines Leistungsdichte-Spektrums mit analogen Elementen, gezeigt am Beispiel von Fahrbahnunebenheiten	A	S. 181/86	
Sternrechwender s. Ernte u. Erntemaschinen II			
Strahlenbehandlung s. Lebensmitteltechnik und s. Pflanzenschutztechnik (einschl. Geräte)			
Stroh- und Heupressen, Brikettierung s. Pressen			
Technik der Mikrobiologie s. Biologie, Biotechnik			
Tierhaltung s. Viehhaltung			
Tomaten s. Feingemüse I			
Trennen			
– Korn-Stroh-Trennung der Kombination Dreschtrommel-Zinkenbandschüttler	R	S. 32	
Trocknung, Belüftung			
I Allgemein			
II Körnerfrüchte			
III Halmgut			
I Allgemein			
– Die Beeinflussung des Nährwertes durch hohe Trocknungstemperaturen	R	S. 31	
– Schnelltrockner für landwirtschaftliche Erzeugnisse oder andere Stoffe	P	S. 110	
II Körnerfrüchte			
– Trocknung von Körnermais mit Lufttemperaturen bis 220° C	R	S. 30	
– Ausbau eines Verfahrens zur Berechnung des Strömungswiderstandes ruhender kornförmiger Schüttgüter	A	S. 50/53	
– Experimentelle Untersuchungen über die spezifische Wärme von Körnermais, Gräsern und Leguminosen	A	S. 99/105	
III Halmgut			
– Neue Tendenzen in der wirtschaftlichen Halmfutter-Konservierung	R	S. 29	
– Die Anwendung von Propionsäure bei der Trocknung und Lagerung von Halmfutterkonserven	R	S. 30	
– Entwicklung eines Grünfütterheißlufttrockners hoher spezifischer Leistung	R	S. 30	
– Dosierungsprobleme bei der Halmfutter-Heißlufttrocknung	R	S. 30/31	
– Teilprobleme bei der Grünfütterheißlufttrocknung	R	S. 31	
– Experimentelle Untersuchungen über die spezifische Wärme von Körnermais, Gräsern und Leguminosen	A	S. 99/105	
Umweltgestaltung			
– Handbuch der Pflanzenkrankheiten. Begr. v. Sorauer, Paul. Bd. I: Die nichtparasitären Krankheiten. 4. Lieferung: Immissionsschäden. Abwasserschäden einschließlich der Schäden durch Müll	B	S. 59/60	
– Waldwirtschaft und Umwelt. Eine Einführung in die forstwirtschaftspolitischen Probleme der Industriegesellschaft	B	S. 60	
– Tele-Spektrometrie auch im Hinblick auf den Umweltschutz	A	S. 144/46	
Umweltschutz			
– Technische Möglichkeiten zur Behandlung oder Abscheidung gasförmiger luftfremder Stoffe – insbesondere im Hinblick auf die Desodorisierung	A	S. 92/98	
Unfallschutz			
– Der Einfluß der Unfallverhütungsvorschriften auf die Entwicklung von Landmaschinen	R	S. 31/32	
– Untersuchungen an Schutzvorrichtungen für Kreiselmäher	A	S. 65	
– Berechnungsverfahren für das Umsturverhalten eines Ackerschleppers am Hang	A	S. 170/76	
Unkrautbekämpfung			
– Britische Forschungsanstalt untersucht Geschmacksbeflussung durch Pflanzenschutzmittel	R	S. 57	
Viehhaltung			
I Allgemein			
II Rinder			
I Allgemein			
– Neue Tendenzen in der wirtschaftlichen Halmfütter-Konservierung	R	S. 29	
– Die Anwendung von Propionsäure bei der Trocknung und Lagerung von Halmfütterkonserven	R	S. 30	
– Die Beeinflussung des Nährwertes durch hohe Trocknungstemperaturen	R	S. 31	
– Wiesen und Weiden. Eine Grünlandlehre	B	S. 60	
– Technische Möglichkeiten zur Behandlung oder Abscheidung gasförmiger luftfremder Stoffe – insbesondere im Hinblick auf die Desodorisierung	A	S. 92/98	
– Siloverschluß für Gärfutterbehälter	P	S. 192	
– Dungstreuwerk für ein Fahrzeug	P	S. 192	
II Rinder			
– Entwicklung und Anwendung teilautomatisierter Melkzeuge	A	S. 18/22	
– Einsatz von Unilaktoranlagen für große Milchviehbestände	A	S. 163/66	
– Ein stochastisches Simulationsmodell für arbeitswirtschaftliche Untersuchungen von Melkverfahren	A	S. 187/91	