

Landtechnische Forschung

HERAUSGEBER: KURATORIUM FÜR TECHNIK IN DER LANDWIRTSCHAFT
FACHGEMEINSCHAFT LANDMASCHINEN IM VDMA
MAX EYTH-GESELLSCHAFT ZUR FÖRDERUNG DER LANDTECHNIK

Heft 1/1955

MÜNCHEN

5. JAHRGANG

Dipl.-Ing. K. Seuser:

Allradantrieb, Lenkbremse und Differentialsperre beim Schlepperpflügen am Hang

Aus den Arbeiten des Schlepperprüffeldes Marburg

Vorbemerkung

Zur Klärung des Einflusses von Lenkbremse und Differentialsperre beim Schlepperpflügen am Hang wurden vom Schlepperprüffeld Marburg Messungen im Rahmen einer Diplomarbeit an der Technischen Hochschule Darmstadt durchgeführt, über die im Auszug und mit Ergänzungen berichtet wird.

Das Schlepperpflügen in Hanglagen ist ein wichtiges Problem. Es gilt, die technischen Mittel für das Erreichbare aufzuzeigen und die Grenzen für die Schlepper Verwendung in Hanglagen zu erkennen.

Die Vorteile der Differentialsperre bei der Pflugarbeit auf schwierigem Boden und ebenem bis leicht hängigem Gelände sind hinreichend bekannt. Ihr Nachteil, die Möglichkeit der Überbeanspruchung des Differentialgetriebes, ist besonders seit der Verwendung von Luftreifen nahezu bedeutungslos geworden. Die Lenkbremse, welche ursprünglich nur für die Unterstützung der Lenkung zum kurzen Wenden gedacht war, wird vielfach als ein der Differentialsperre ebenbürtiges Mittel angesehen, um die Zugfähigkeit des Schleppers bei ungleichen Verhältnissen in der Bodenhaftung beider Räder zu verbessern. Besonders bei der Arbeit am Hang wird oft die Lenkbremse als vorteilhaft angesprochen. Die vorliegenden Versuche sollten zur Klärung dieser offenen Fragen beitragen. Obwohl eine Reihe von Erkenntnissen gewonnen wurde, konnten nicht alle Fragen geklärt werden. Es erscheint erforderlich, die Versuche systematisch, aufbauend auf den vorliegenden Ergebnissen, zu vervollständigen.

Da das bergseitige Antriebsrad des Schleppers bei der Arbeit am Querhang stark entlastet wird, begrenzt der Schlupf dieses Rades die Zugkraft infolge der Wirkung des Ausgleichgetriebes gewöhnlich schon auf einen Wert, der sehr viel niedriger ist als bei der Arbeit auf horizontalem Acker. Man bemüht sich daher, diesen Schlupf herabzusetzen mit der Lenkbremse, oder, soweit vorhanden, mit der Differentialsperre die Zugkraft mit dem zusätzlichen Antrieb der Vorderräder zu verbessern.

Eine Verringerung des Schlupfes wirkt sich in einer Erhöhung der Zugleistung wegen der höheren Geschwindigkeit aus, entsprechend auch in einer höheren Flächenleistung (ha/h) und in einem niedrigen Kraftstoffverbrauch, auf die Arbeitsfläche bezogen (kg/ha). Das Ziel der Untersuchungen, über die nachfolgend berichtet wird, war es, die praktische Auswirkung einer Verminderung des Schlupfes beim Pflügen am Hang zahlenmäßig erstmalig zu erfassen.

Versuchsdurchführung

Für die Versuche stand ein Ackerdiesel-Schlepper von 30 PS mit abschaltbarem Antrieb für die Vorderräder zur Verfügung. Sein Gewicht betrug betriebsbereit mit Fahrer, Anbaupflug und Meßeinrichtung 2414 kg, bei einer Achslast von 1704 kg hinten und 710 kg vorn. Zusätzlich konnten die Hinterräder mit 110 kg bzw. 220 kg und die Vorderachse mit

86 kg belastet werden. Als Pflug diente ein Zweischarversuchspflug mit automatischer, verstellbarer Maximalauslösung, Pflugkörper in Wendelform mit Messersechen. Das Gewicht des Pfluges betrug 228 kg.

Die Versuche wurden bei Schlüchtern (Oberhessen) auf einem seit Jahrzehnten als Weide dienenden Hanggelände mit Rotschieferboden durchgeführt. Leider mußte die Meßstrecke auf 50 m beschränkt werden, um die Pflugfurchen in Höhenlinien horizontal legen zu können, und um den Hangwinkel von $18^\circ = 33\%$ Steigung konstant zu halten, damit durch Höhen- und Neigungsdifferenzen mögliche Meßfehler vermieden wurden. Gepflügt wurde gegen den Hang, damit die Hanglage durch das Fahren der Hangräder in der Furche etwas gemildert wurde. Das Furchenrad ist in diesem Falle gleich dem Hangrad im Gegensatz zum Pflügen in der Horizontalen, in der das Furchenrad tiefer liegt. Die Spurweite mußte wegen der Kippgefahr durch Umstecken der Räder auf 1500 mm erhöht werden.

Bei den Fahrten am Versuchshang zeigte sich gleich zu Beginn, daß der für Ackerarbeit vorgeschriebene Luftdruck von 1,0 atü nicht ausreichte. Das talseitige Hinterrad wurde bis zur Felge plattgedrückt. Der Luftdruck wurde hinten auf 1,5 und vorn auf 1,2 atü erhöht. Bei diesem Luftdruck entsprach die Verformung der Talstreifen in etwa der Verformung der Reifen bei 1,0 atü auf einer Horizontalen.

Die durchgeführten Meßreihen bestehen im einzelnen aus folgenden Meßfahrten:

- 0) Leerfahrt mit ausgehobenem Pflug (in der Tabelle nicht enthalten)
- 1) Lastfahrt ohne Besonderheiten (einfache Lastfahrt)
- 2) Lastfahrt mit Differentialsperre
- 3) Lastfahrt mit Lenkbremse.

Um den Einfluß von Hinterradantrieb gegenüber Allradantrieb bei verschiedenen zusätzlichen Gewichten zu erfassen, wurden folgende Meßreihen mit ganz durchgestelltem Handhebel für volle Drehzahl im ersten Gang durchfahren:

	Antriebsart	Zusätzliche Belastung
A	Hinterradantrieb	220 kg hinten, 86 kg vorn
	Allradantrieb	220 kg hinten, 86 kg vorn
B	Hinterradantrieb	220 kg hinten
	Allradantrieb	220 kg hinten
C	Hinterradantrieb	110 kg hinten
	Allradantrieb	110 kg hinten
D	Hinterradantrieb	ohne Belastung
	Allradantrieb	ohne Belastung

Die Meßreihen wurden mehrfach wiederholt, die mittleren Werte sind in der nachfolgenden Tabelle zusammengestellt. Gemessen wurden *):

*1) „Landtechnische Forschung“ 3. Jahrgang 1953, Heft 2, S. 53, R. Franke: Einrichtungen für die Prüfung von Ackerschleppern.

Der Kraftstoffverbrauch mittels Meßgefäß und Stoppuhr. Der Schlupf aus der Zahl der Triebbradumdrehungen auf der Meßstrecke mit Kontaktgebern an den Hinterradnaben und elektrischen Zählwerken.

Die Arbeitsgeschwindigkeit auf der Meßstrecke mit der Stoppuhr.

Die Arbeitsbreite und -tiefe des Pfluges.

Der Lenkeinschlag der Vorderräder durch eine Vorrichtung am Lenkrad.

Meßergebnisse

In Vorversuchen hatte es sich gezeigt, daß der Schlepper bei den Meßreihen „Hinterradantrieb ohne Zusatzgewichte“ und „Hinterradantrieb mit 110 kg Zusatzgewichten“ den Pflug nicht bei der gewählten Einstellung ziehen konnte. Ohne Rücksicht auf diese beiden Meßreihen zu nehmen, wurde dennoch die Zugkraft nicht durch eine andere Pflugeinstellung verringert, denn es war zu erwarten, daß gerade durch diese hohe Belastung die Vor- oder Nachteile der verschiedenen Betriebsmöglichkeiten des Schleppers an Hängen mit großen Steigungen hinsichtlich seiner Zugfähigkeit und Lenkbarkeit klarer hervortraten.

Die größere Zugfähigkeit des Schleppers mit Allradantrieb veranschaulicht eine für den 30-PS-Schlepper vom Schlepper-

Prüffeld Marburg aufgestellte Zugkraft-Schlupfkurve auf einem horizontalen, mittleren sandigen Boden (Abb. 1).

Ähnlich liegen die Verhältnisse bei Hanglagen. Auch bei den anderen Werten lassen sich die Vorteile des Allradantriebs aufzeigen:

- Der Schlupf war bei den Fahrten mit Allradantrieb durchweg um 10 und 20 % kleiner als bei Hinterradantrieb.
- Bei der Geschwindigkeit trat der Unterschied nicht mit so großen Werten in Erscheinung, aber die Tendenz der größeren Geschwindigkeit bei Allradantrieb ist klar zu erkennen.
- Der Kraftstoffverbrauch je Stunde (kg/h) ist ein direktes Maß für die dem Motor abverlangte Leistung, die bei Allradantrieb größer sein kann als bei Hinterradantrieb. Ausschlaggebend ist aber nicht die aufgebrachte Motorleistung, sondern der Quotient aus Kraftstoffverbrauch und Flächenleistung, ausgedrückt in kg/ha.
- Eine bessere Möglichkeit der zahlenmäßigen Bewertung der Kraftübertragung ist daher mit dem Wert des Kraftstoffverbrauches je bearbeitete Flächeneinheit (kg/ha) gegeben. Dieser Wert sinkt mit kleiner werdendem Schlupf und läßt einen brauchbaren Vergleich der Wirkung von Lenkbremse, Differentialsperre und Allradantrieb zu.

Meßergebnisse (Mittelwert)

Zusätzl. Belastung	Hinterradantrieb				Allradantrieb			
	Kraftstoffverbrauch kg/h	kg/ha	Geschw. *) m/s	Schlupf %	Kraftstoffverbrauch kg/h	kg/ha	Geschw. *) m/s	Schlupf %
A 220 kg hinten 86 kg vorn								
1. *) Lastfahrt	4,15	21,0	0,85	29	4,2	18,6	1,02	12,5
2. Lastfahrt mit Differentialsperre	3,6	16,0	1,0	25	3,8	15,6	1,13	7,5
3. Lastfahrt mit Lenkbremse	4,2	20,0	0,9	30	4,6	19,6	1,03	8,8
B 220 kg hinten								
1. *) Lastfahrt	3,8	18,6	0,9	22	4,1	17,8	1,02	18
2. Lastfahrt mit Differentialsperre	3,3	14,5	1,0	19	3,8	14,7	1,14	8
3. Lastfahrt mit Lenkbremse	3,85	19,0	0,91	20	4,6	19,4	1,05	10
C 110 kg hinten								
1. *) Lastfahrt	Schlupf zu groß				4,5	20,8	0,96	19
2. Lastfahrt mit Differentialsperre	4,2	20,7	0,9	22	3,9	15,6	1,09	9
3. Lastfahrt mit Lenkbremse	5,5	27,2	0,87	23,5	4,6	20,2	1,0	10
D ohne Belastung								
1. *) Lastfahrt	Schlupf zu groß				4,45	17,4	0,96	22
2. Lastfahrt mit Differentialsperre	4,3	20,4	0,93	25	3,75	15,7	1,04	11
3. Lastfahrt mit Lenkbremse	4,7	25,3	0,84	27	4,2	19,9	1,0	15

*) Bei Lastfahrt ohne Besonderheiten Lenkausschlag hangaufwärts. Bei Lastfahrt mit Differentialsperre und bei Lastfahrt mit Lenkbremse Lenkausschlag hangabwärts, trotzdem ist in storken Hanglagen der Schlepper mit Lenkbremse nicht in der Furche zu halten, er dreht hangaufwärts.

*) Geschwindigkeit, Flächenleistung und Kraftstoffverbrauch kg/ha ohne Berücksichtigung der Wendezeit.

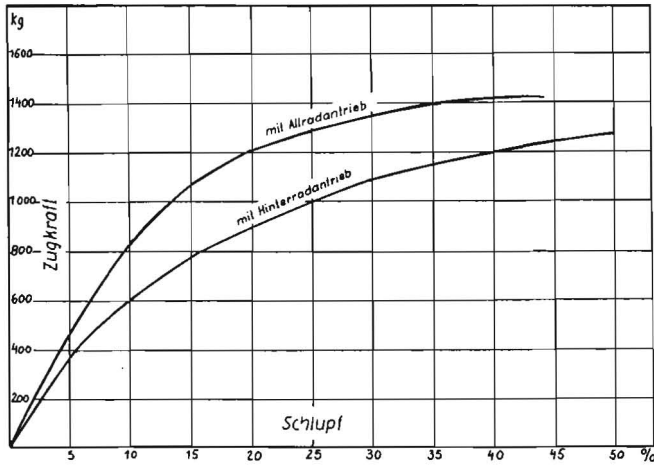


Abb. 1: Zugkraft-Schlupfcurve des Versuchsschleppers mit Hinterrad- und mit Allradantrieb auf mittlerem Boden

Der Einfluß der verschiedenen Betriebsmöglichkeiten des Schleppers, wie Hinterrad- oder Allradantrieb und hierbei Differentialsperrre oder Lenkbremse, auf die Lenkung ist aus den Messungen der Lenkeinschläge (Abb. 2), nicht ohne weiteres zu erkennen. So scheint es zunächst erstaunlich, daß der Lenkeinschlag unter Last trotz des steilen Hanges von 33% oft bis zu 5° Einschlagwinkel hangabwärts lag, während zu erwarten gewesen wäre, daß für eine Geradeausfahrt ein Gegenlenken hangaufwärts erforderlich sei, um dem Abrutschen des vorderen Schlepperteiles infolge des vor der Hinterachse liegenden Schwerpunktes entgegenzuwirken. Dies war stets bei Leerfahrt erforderlich. Hierbei traten Lenkeinschläge bis zu 7° Einschlagwinkel hangaufwärts auf, wodurch das abwärtswirkende Moment aus der Schwerkraftkomponente ausgeglichen wird.

Übt der Schlepper keine Zugkraft ($Z = 0$) aus, ist allgemein (Abb. 3):

■ Allradantrieb □ Hinterradantrieb

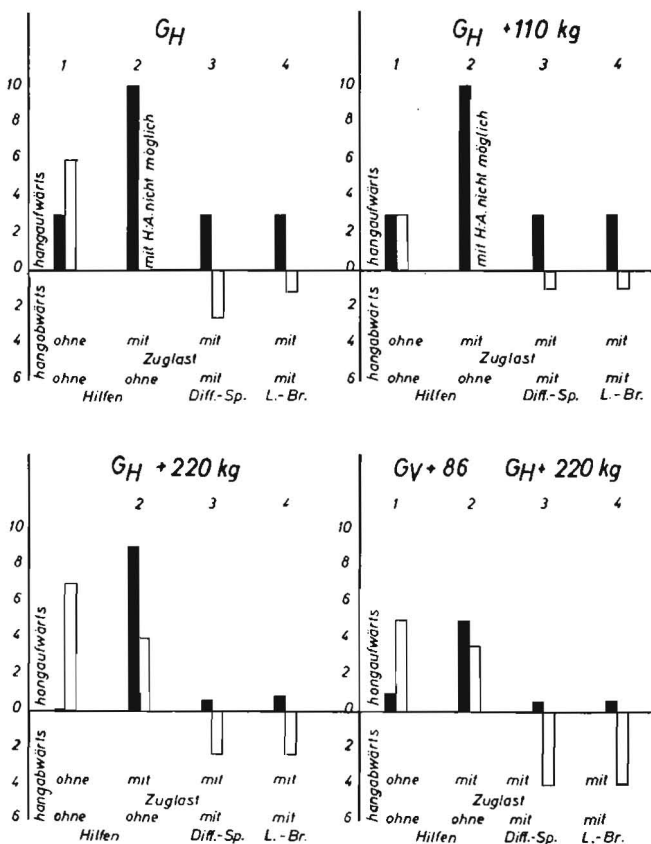


Abb. 2: Lenkeinschlag der Vorderräder bei verschiedenen Betriebsarten des Schleppers

$$G_V' \cdot \sin \alpha \cdot a + B \cdot \frac{s}{2} - T \cdot \frac{s}{2} \pm L \cdot a = 0$$

$G_V' \sin \alpha$ = in Hangebene wirkende Komponente der beim Fahren vorhandenen Vorderachslast

L = an der Vorderachse wirkende Lenkkraft, erzeugt durch den Einschlag der Vorderräder

B = Umfangskraft am Berggrad

T = Umfangskraft am Talrad

a = Achsabstand der Schlepperachsen

s = Spurweite des Schleppers

α = Hangwinkel

Da $G_V' \cdot \sin \alpha \cdot a$ ein hangabwärtsdrehendes Moment ist

und die Momente $B \cdot \frac{s}{2}$ und $T \cdot \frac{s}{2}$ infolge der Wirkung des Ausgleichgetriebes gleich sind, muß das zunächst unbestimmte Moment $\pm L \cdot a$ negativ sein, damit die Gleichung Null wird. Das Moment wirkt also hangaufwärts, so daß für Fahrt ohne Zugkraft die Gleichung gilt:

$$G_V' \cdot \sin \alpha \cdot a - L \cdot a = 0$$

Dieses Gleichgewicht der Momente wird gestört durch die vom Pflugwiderstand herrührende Zugkraft Z , welche im Ab-

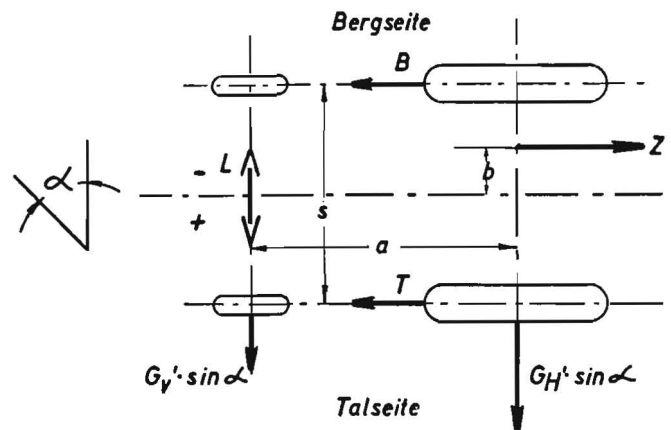


Abb. 3: Kräfte am Schlepper in Hangebene bei Hinterradantrieb und freiem Differential

stand b außerhalb der Mitte im betrachteten Fall hangaufwärts angreift.

Es muß jetzt sein (B wiederum gleich T):

$$G_V' \cdot \sin \alpha \cdot a - Z \cdot b \pm L \cdot a = 0$$

Ob das ausgleichend wirkende Moment $L \cdot a$ hierbei hangabwärts oder aufwärts drehend wirken muß, hängt somit nur von dem vom Pflug herrührenden Moment $Z \cdot b$ ab. Ist letzteres größer als das Moment $G_V' \sin \alpha \cdot a$, muß das Lenkmoment $L \cdot a$ positiv werden, damit die Gleichung Null wird, d. h. es muß im gleichen Sinne wirken wie das Moment $G_V' \cdot \sin \alpha$. Das bedeutet, daß in diesem Fall der Einschlag der Vorderräder hangabwärts erfolgen muß, um eine Geradeausfahrt zu erreichen.

Weil nun bei den Versuchen wegen der breiten Spur der Abstand b , welcher durch die Pflugeinstellung bedingt ist, groß und die Zugkraft Z wegen des schweren Bodens hoch war, ergab sich hieraus bei einigen Meßfahrten, ein hangaufwärts drehendes Moment, welches durch ein hangabwärts gerichtetes Gegenlenkmoment ausgeglichen werden mußte.

Es folgert hieraus die für die Praxis außerordentlich wichtige Tatsache, daß die für die Standsicherheit erforderliche breite Spur auch für die Pflugarbeit vorteilhaft ist, sofern, wie es sein sollte, gegen den Hang gepflügt wird. Das hangabwärtsdrehende Moment des Schleppergewichtes wird durch die Zugkraft und die notwendigerweise stark außermittige Anhängung des Pfluges weitgehend kompensiert. Bei den Versuchen ging einige Male die Kompensation sogar über einen völligen Ausgleich beider Momente hinaus, so daß das Gegenlenken in einer unerwarteten Richtung erfolgen mußte.

Völlig anders liegen die Verhältnisse der Kräfte und daraus auch der Momente bei der Benutzung der Differentialsperre, da hier die Aufteilung des in die Hinterachse eingeleiteten Drehmoments nicht mehr durch ein freies Spiel der Kräfte auf die beiden Triebräder gleichmäßig erfolgt, so daß die Radumfangskräfte verschieden sein können. Ihre Größe ergibt sich für jedes Rad aus der Radlast und der Radhaftzahl. Da letztere für beide Räder gleich angenommen werden kann, werden sich die Umfangskräfte wie die Radlasten verhalten, so daß das talseitige Rad die größere Umfangskraft aufweisen muß.

Bei Anwendung der Lenkbremse und bei frei wirkendem Differential wird zwar das eingeleitete Drehmoment auf beide Seiten gleich verteilt. Um jedoch die höhere Zugfähigkeit des talseitigen Rades auszunutzen, oder, anders ausgedrückt, in dieses Rad ein höheres Drehmoment einleiten zu können als demjenigen des Berggrades mit seiner geringeren Zugfähigkeit entsprechen würde, wird dieser Seite des Endantriebes durch Abbremsen zusätzlich ein Drehmoment aufgebürdet. Die äußerliche Wirkung der Lenkbremse auf die Zugfähigkeit des Schleppers ist also gleich derjenigen der Differentialsperre, jedoch muß das vom Motor hier aufzubringende Drehmoment entsprechend um das Brems-Drehmoment höher sein.

Das Bremsdrehmoment ist ein Verlustdrehmoment, das die Motorleistung vergrößert und sich in einer Erhöhung des Kraftstoffverbrauches äußern muß. Auf die weiteren Mängel der Lenkbremse als Mittel zur Erhöhung der Zugfähigkeit des Schleppers, wie die Schwierigkeit ihrer gleichmäßigen Betätigung und die körperliche Beanspruchung des Fahrers im Hinblick auf sein schon unbequemes Sitzen bei der schiefen Lage des Schleppers, soll hier nur kurz hingewiesen werden.

Aus diesen Überlegungen heraus ergibt sich für beide Fälle, für die Differentialsperre und für die Lenkbremse folgende Momentenbedingung (Abb. 3):

$$G_V' \cdot \sin \alpha \cdot a + B \cdot \frac{s}{2} - T \cdot \frac{s}{2} - Z \cdot b \pm L \cdot a = 0$$

Da nun T mit Differentialsperre größer als B ist, ergibt sich aus diesen beiden Momenten ein ebenfalls hangaufwärts-drehendes Restmoment, welches die Wirkung des Moments $Z \cdot b$ weiterhin unterstützt. Dieses muß sich in der Verringerung eines hangaufwärts gerichteten Lenkeinschlages auswirken, der sogar bis zur Abwärtsrichtung übergehen kann.

In den Versuchen drückte sich diese Wirkung klar aus, wie in Abbildung 2 aus der Betrachtung der Säule in 2 gegen 3 und 4 ersichtlich ist. Beim Hinterradantrieb ging der Einschlag von etwa 4° aufwärts in 4° abwärts über. Die Änderung betrug also ungefähr 8° . Beim Allradantrieb betrug die Änderung etwa $8-5^\circ$, ging jedoch nicht in einen hangabwärts gerichteten Einschlag der Vorderräder über.

Auffallend ist, daß der Lenkeinschlag beim Zug mit Allradantrieb stets stärker hangaufwärts gerichtet ist als bei Fahrt mit Hinterradantrieb hangabwärts, eine Erscheinung, welche

den Vorteil des Vorderradantriebes nicht hervorhebt. Bei Leerfahrt hingegen ist der hangaufwärts gerichtete Einschlag bei Allradantrieb stets geringer. Da hier nur das abwärtsgehende Moment des Gewichtes durch den aufwärts gerichteten Lenkeinschlag auszugleichen ist, wirkt sich die aktive Vortriebskraft der Vorderräder in einer Verringerung des Einschlages aus.

Die Erklärung für das andere Verhalten hinsichtlich des Lenkeinschlages des Schleppers mit Allradantrieb läßt sich jedoch leicht wiederum durch die Momentengleichung finden (Abb. 4):

$$G_V' \cdot \sin \alpha \cdot a + B \cdot \frac{s}{2} - T \cdot \frac{s}{2} + B_V \cdot \frac{s}{2} - T_V \cdot \frac{s}{2} - Z \cdot b \pm L \cdot a = 0$$

Weil nun beim Allradantrieb des Versuchsschleppers das Vorderradsdifferential nicht sperrbar ist, sind für den Vorderachs-antrieb die rechts und links wirkenden Drehmomente und damit auch die Umfangskräfte B_V und T_V gleich. Somit sind

auch die auf den Schlepper wirkenden Momente $B_V \cdot \frac{s}{2}$

und $T_V \cdot \frac{s}{2}$ gleich, so daß sie sich in der Gleichung aufheben

und diese die gleiche Form hat wie diejenige für Hinterrad-antrieb.

Es ist nun aber für Hinterradantrieb

$$U = B + T \quad (U = \text{Gesamt-Umfangskraft})$$

für Allradantrieb

$$U = B + T + B_V + T_V$$

$$B + T = U - (B_V + T_V)$$

Die in der Gleichung verbleibenden beiden Kräfte B und T sind also beim Allradantrieb um die Summe der beiden Vorderradkräfte geringer. Infolgedessen muß auch das hangaufwärts wirkende, die Lenkung unterstützende Moment

$T \cdot \frac{s}{2}$ jetzt geringer sein, so daß, um die Gleichung Null werden zu lassen, in dem Lenkmoment $L \cdot a$ die Kraft L größer werden muß, wozu ein stärkerer Einschlag der Räder hangaufwärts erforderlich ist, wie es die Messungen auch ergaben.

Bei den Versuchen konnte die für die Lenkung günstige Wirkung des Allradantriebes nicht klar herausgestellt werden, da das geringe Restmoment aus Zugkraft und Vorderachslastmoment nur ein geringes, ausgleichend wirkendes Lenkmoment erforderlich machte. Die hierzu notwendige Lenk-kraft L konnte auch durch die nicht angetriebenen Vorderräder aufgebracht werden. Wird dagegen auf weniger steilen Hängen mit schmaler Spur gearbeitet, so wird das Zugkraftmoment, $Z \cdot b$ und auch seine unterstützende Wirkung kleiner, so daß hier größere Gegenlenkmomente mit stärkeren, hangabwärts gerichteten Vorderradeinschlägen erforderlich sind, die dann, ähnlich wie bei der Leerfahrt bei den vorliegenden Versuchen, durch den Vorderradantrieb besser ausgeglichen werden.

Ein Einfluß von Zusatzgewichten in den Hinterrädern auf die Lenkung ist, sofern der Schlepper ohne Differentialsperre und ohne Lenkbremse gefahren wird, nicht vorhanden, da erstere keine Erhöhung der in Hangebene wirkenden Kräfte mit sich bringen. Sie verbessern nur die Zugfähigkeit durch Verringerung des Schlupfes. Die Vorderrad-Zusatzgewichte verbessern die Lenkfähigkeit, sowohl beim Hinterrad- als auch beim Allradantrieb durch Erhöhung der Bodenhaftung.

Bei den Vorversuchen wurde festgestellt, daß sich bei Lastfahrt mit eingelegter Differentialsperre ein notwendiger Lenkeinschlag der Vorderräder ergab, dessen Größe sich auch bei Lastfahrt mit Lenkbremsbetätigung als besonders günstig erwies. Eine weitere Vergrößerung des Lenkeinschlages bewirkte keine Verbesserung der Spurhaltung. Die über den günstigsten Einschlag der Vorderräder hinaus erforderliche Lenkwirkung muß dann die Lenkbremse übernehmen.

Auf diese Weise wurden die Versuchsbedingungen bei den Kraftstoffverbrauchsmessungen für alle Meßreihen konstant gehalten, um die Lastfahrt mit Lenkbremsbetätigung und die

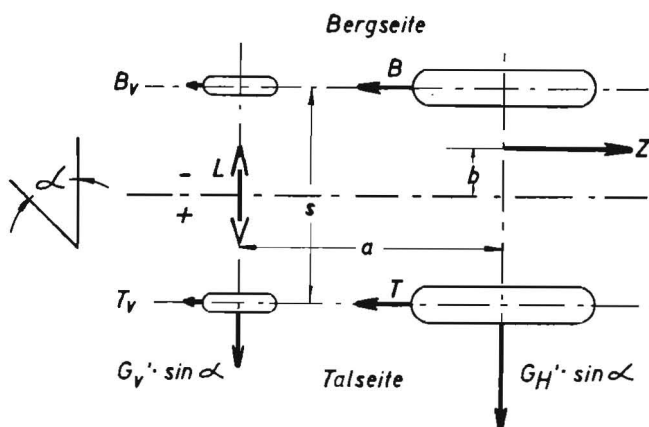


Abb. 4: Kräfte am Schlepper in Hangebene bei Allradantrieb und freiem Differential

Lastfahrt mit eingelegter Differentialsperre vergleichen zu können. Wegen der Vergleichbarkeit war diese Art der Ermittlung der Werte für die Wirkung der Lenkbremse unumgänglich notwendig, und, wie erwähnt, bringt sie die besten mit der Lenkbremse möglichen Werte. Zur Erklärung seien hier noch einige Vergleichszahlen angeführt:

1. Betätigte man die Lenkbremse nur dann, wenn die Geschwindigkeit spürbar nachließ, weil der Schlupf des Hangrades groß, der Antrieb also mangelhaft wurde, so betrug der Lenkeinschlag hangabwärts um 7°, die Geschwindigkeit sank durchschnittlich um 30%, der Schlupf stieg auf Werte über 50% an, der Kraftstoffverbrauch je Stunde blieb auf der gleichen Höhe (wegen der annähernd gleichbleibenden Motorleistung), der Kraftstoffverbrauch je Hektar lag aber 35% höher als bei der Lenkbremmung, wie sie bei den Meßreihen angewandt wurde.
2. Betätigte man die Lenkbremse dagegen gleichmäßig über die ganze Meßstrecke etwa so, daß sich der Schlupf der beiden Hinterräder kaum voneinander unterschied, so erhielt man folgende Ergebnisse: Lenkeinschlag — 3° bis + 3°, Geschwindigkeit 0,9 m/sec., Kraftstoffverbrauch 4,6 kg/h und 22,6 kg/ha, das sind 32% mehr als bei der Art Lenkbremmung, wie sie bei den Meßreihen angewandt wurde.

Betrachtet man die Meßwerte der Lastfahrt mit Differentialsperre und Lenkbremmung, so ergibt sich ein einheitliches Bild für Allradantrieb und Hinterradantrieb mit den verschiedenen Zusatzgewichten:

- a) Der Lenkeinschlag wurde für beide Meßfahrten innerhalb der betreffenden Meßreihe konstant gehalten.
- b) Die Geschwindigkeit hält sich fast auf der gleichen Höhe, in einigen Fällen erreicht die Lenkbremmung unwesentlich geringere Werte.
- c) Der Schlupf zeigt eine leicht ansteigende Tendenz von der Differentialsperre zur Lenkbremmung, doch handelt es sich hierbei maximal nur um einige Prozent. Für Hinterradantrieb pendeln die Werte zwischen 20 und 30% und für Allradantrieb zwischen 5 und 15%.
- d) Der Kraftstoffverbrauch zeigt große Unterschiede; obwohl stets mit dem Handhebel für die Drehzahlverstellung in der Stellung auf volle Drehzahl gefahren wurde.

In allen Meßreihen ist deutlich folgendes zu erkennen:

1. Bezüglich des stündlichen Kraftstoffverbrauches in kg/h: Bei Lastfahrt ohne Lenkbremse und ohne Differentialsperre liegt der Kraftstoffverbrauch verhältnismäßig hoch, weil die dem Motor wegen des großen Lenkeinschlages der Vorderräder abverlangte zusätzliche Lenkleistung durch Kraftstoff aufgebracht werden muß. Bei der Lastfahrt mit eingelegter Differentialsperre liegt der Kraftstoffverbrauch am niedrigsten, weil hier offenbar die Lenkleistung bei der geraden Fahrt in der Furche am Querhang am geringsten ist.

Bei der Lastfahrt mit Lenkbremse dagegen wird dem Motor wiederum zusätzlich eine Lenkleistung an der Bremse ab-

verlangt, die sich in einem höheren Kraftstoffverbrauch bemerkbar macht.

2. Bezüglich des auf die bearbeitete Fläche bezogenen Kraftstoffverbrauches in kg/ha:

Hier werden die Unterschiede noch größer, weil der Schlupf die Geschwindigkeit und damit die Flächenleistung verringert und den Kraftstoffverbrauch je Flächeneinheit entsprechend erhöht. Der Schlupf weist bei Fahrt mit eingelegter Differentialsperre die geringsten Werte auf, was sich besonders bei Fahrten ohne ausreichende Hinterachslast stark bemerkbar macht, wenn nur die Hinterräder angetrieben werden.

Über den Verschleiß der Lenkbremse konnten wegen der kurzen Versuchsdauer keine Untersuchungen angestellt werden. Bei den Versuchen betrug der spezifische Pflugwiderstand stellenweise bis zu 146 kg/dcm², durchschnittlich lag er bei 130 kg/dcm². Daß unter diesen Verhältnissen mit sehr festem Boden das Hangrad mit der Lenkbremse kräftig abgebremst werden mußte, ist einleuchtend. Dazu müssen jedoch vom Fahrer unter den üblichen Fahrerschütterungen anhaltend große Kräfte am Pedal aufgebracht werden, durch die seine Beinmuskulatur auf die Dauer stark beansprucht wird.

Zum normalen hohen Zugwiderstand kam gelegentlich noch der Widerstand von Geröll oder von Wurzeln abgebrannten Gestrüpps, so daß die hangseitige Lenkbremse stark und ungleich betätigt werden mußte. Trotz gleichzeitigen scharfen Gegenlenkens talwärts, drückte das hohe Moment des Talrades zusammen mit dem vergrößerten Pflugmoment den Schlepper sprungartig aufs frisch gepflügte Feld. Damit war die Grenze der Einsatzmöglichkeit der Lenkbremse erreicht, denn in diesem Fall ist es unmöglich, wegen des Antriebs die hangseitige Bremse, wegen der Lenkung aber die talseitige betätigen zu wollen. Eine brauchbare Ackerfurche konnte hierbei natürlich nicht mehr erzielt werden. Ein erneuter Versuch an der gleichen Stelle glückte mit der Lenkbremse nur nach leichtem Anheben des Pfluges zur Verringerung der Zugkraft. Bei gleichartigen, ungünstigen Verhältnissen, bei denen die Lenkbremse versagte, zög der Schlepper mit eingelegter Differentialsperre bei starkem Gegenlenken talwärts in der Furche durch, wobei der Pflug in seiner bisherigen Tiefe bleiben konnte.

Auf Grund der oben ausgeführten Überlegungen der theoretischen Verhältnisse bei der Anwendung der Differentialsperre und der Lenkbremse ist dieses Ergebnis zunächst nicht verständlich, da die Wirkung beider im Hinblick auf die Lenkung gleich sein müßte. Das für die Lenkbremse schlechtere Ergebnis dürfte seine Erklärung darin finden, daß es dem Fahrer unter diesen ungünstigen Verhältnissen und bei der ständig in starkem Maße stoßweise wechselnden Last nicht möglich ist, die Betätigung der Bremse der schwankenden Belastung auch nur annähernd anzupassen, während dies bei der Benutzung der Differentialsperre durch die Zwangsverteilung der inneren Antriebskräfte automatisch und momentan erfolgt.

Résumé:

Dipl.-Ing. K. Seuser:

„Der Einfluß von Allradantrieb, Lenkbremse und Differential beim Schlepperpflügen am Hang.“

Bei Pflugversuchen mit einem 30-PS-Ackerdiesel bei einer Hanglage von 18° = 33% zeigte sich eine Überlegenheit der Arbeit mit der Differentialsperre gegenüber der mit Lenkbremmung. Die erforderlichen hohen Zugkräfte ermöglichten es ferner, die Überlegenheit des Allradantriebes auch dann festzustellen, wenn bei Hinterradantrieb Zusatzgewichte verwendet wurden. Als markantes Beispiel der Vorteile der Differentialsperre gegenüber der Lenkbremse und des Allradantriebes gegenüber dem Hinterradantrieb wird der jeweilige Kraftstoffverbrauch je Hektar angegeben. Allgemein erwies sich die Kombination aus Allradantrieb mit Differentialsperre als am zweckmäßigsten, wobei bei Verwendung von Zusatzgewichten an den Vorder- und an den Hinterrädern die günstigsten Werte erreicht wurden.

Dipl.-Ing. K. Seuser:

“The Effect of Four-wheel Drive, Steering Brakes and Differentials on Tractor Ploughing on Slopes.”

The Ploughing Tests were conducted with a 30 H.P. Diesel-powered Agricultural Tractor on a slope of 18° = 33% and proved decisively that working with locked differential was superior to working with steering brakes. The high tractive efforts necessary made it possible to establish the superiority of the four-wheel drive over the normal rear-wheel drive, even with the use of additional weights. The various fuel consumptions per hectare ploughed are quoted and are a convincing proof of the greater advantages of the locked differential over the steering brake and the four-wheel drive over the two-wheel drive. It was conclusively proved that, generally speaking, a combination of the four-wheel drive and differential lock was the most practicable, whilst the most advantageous results were obtained when supplementary weights were placed upon the front and rear wheels.

Dipl.-Ing. K. Seuser: «L'influence du système à quatre roues motrices, du frein de direction et du différentiel sur le labour d'une terre en pente.»

Les essais de labourage effectués au moyen d'un tracteur de 30 CV sur une pente de 18° = 30% ont révélé que l'utilisation du blocage de différentiel est plus avantageuse que la manoeuvre du frein de direction. L'effort de traction élevé nécessaire permettait de plus de se rendre

compte des avantages d'une tracteur à quatre roues motrices sur celui à roues motrices arrière, même en montant sur ce dernier des masses d'alourdissement. Pour souligner les avantages du blocage de différentiel sur le frein de direction et le système à quatre roues motrices sur celui à roues motrices arrière, la consommation respective en combustibles par hectare est indiquée. La combinaison quatre roues motrices/blocage de différentiel s'est avérée la plus rationnelle dans la plupart des cas et peut conduire à des résultats optima en utilisant des masses d'alourdissement sur les roues avant et arrière.

Ing. dipl. K. Seuser: «La influencia de la impulsión a las cuatro ruedas, del freno de dirección y del diferencial en el arado con tractor en pendientes.»

Por ensayos de arado con un tractor Diesel agrícola de 30 C.V. en una falda con pendiente de $18^\circ = 33\%$, se ha demostrado la superioridad de trabajo con bloqueo del diferencial en comparación con el freno de dirección. Los elevados esfuerzos de tracción necesarios permitieron además comprobar la superioridad de la impulsión a las cuatro ruedas, también en el caso de emplearse cargas adicionales en la impulsión a las ruedas traseras. Como ejemplo marcado de las ventajas del bloqueo del diferencial sobre el freno de dirección y de la impulsión a las cuatro ruedas sobre la impulsión a las ruedas traseras, se indica el consumo de carburante por hectárea correspondiente. En general se ha demostrado que la combinación de la impulsión a las cuatro ruedas con el bloqueo del diferencial resulta ser lo más conveniente, consiguiéndose los valores óptimos al emplearse cargas adicionales tanto en las ruedas delanteras como en las traseras.

Dipl.-Ing. H. Skalweit:

Einfluß der Pflugkräfte auf Schlepper mit Dreipunktaufhängung

Institut für Schlepperforschung, Braunschweig-Völkenrode

Die folgenden Ausführungen beziehen sich auf Pflüge, die über die Dreipunkt Kupplung mit drei Lenkern und einem Hubgetriebe am Schlepper angeschlossen sind, bei normaler Arbeit auf ebenem Boden. In Ergänzung der bisherigen Veröffentlichungen [1] wird die Ermittlung der Kräfte und Momente in allen drei Zeichen-Ebenen, also auch im Seitenriß bei der Heckansicht des Schleppers [2] gezeigt. Für verschiedene Böden und Furchentiefen werden dann die für Zug und Lenkung des Schleppers wesentlichen Kräfte und Momente tabellarisch zusammengestellt und schließlich daraus einige Folgerungen gezogen.

Die zeichnerische Ermittlung der Kräfte

Der Drehpflug (Abb. 1) mit einem Gewicht von 234 kg und einem Schwerpunkt 70 cm hinter den senkrecht übereinanderstehenden Kupplungspunkten im Aufriß kann frei (Krattheber in Schwimmstellung) ¹⁾ um seinen jeweiligen Momentanpol schwingen; er hat

keine Stützrolle und wird in bekannter Weise [3] durch gegenseitige Abhängigkeit des Schnittes der Scharsschneide und der Auflagefläche der Sohle, die sich mehr oder weniger je nach der Tragfähigkeit des Bodens eindrückt, auf der eingestellten Tiefe gehalten, solange die Sohlenkraft größer als Null ist [4].

Die Kräfte, die den Untersuchungen zu Grunde gelegt werden, sind aus den umfangreichen Messungen von Getzlaff [5] als Mittel- bzw. Extremwerte ausgewählt. Die in Tabelle 1 für verschiedene Böden und Furchentiefen bei etwa gleicher Arbeitsbreite von 50 cm enthaltenen Werte können für die Untersuchung anderer Anlenkungen und Pflüge verwendet werden. Die Kräfte gelten zwar für die Normkörper, können aber, so lange keine weiteren Er-

¹⁾ Über den Einfluß verschiedener Krafthebeausführungen mit Tiefenregelung (Ferguson) oder mit teilweiser oder völliger Starrlegung in einer Richtung (D. Brown, Fordson Major, Bulwark Cantilever Attachment [9] wird hier nicht berichtet.

gebnisse über abweichende Körperformen vorliegen, Verwendung finden, da durch die Extremwerte ein weites Streugebiet bestrichen ist.

Dem Beispiel sind Kräfte für eine Furchentiefe von 20 cm, für eine Breite von 50 cm und für schweren Boden unterlegt worden. Die Komponenten der Bodenkraft R sind mit den Buchstaben L für Längskraft, V für Vertikalkraft und Q für Querkraft bezeichnet (Abb. 2). Im folgenden werden für die Kräfte in den drei Ebenen, in denen sie als Projektionen der im Raum verlaufenden wahren Gesamtkraft auftreten, keine Indizes verwendet, sondern die Kräfte im Grundriß, Aufriß und Seitenriß mit den gleichen Buchstaben bezeichnet, dagegen sind die scheinbaren Schnittpunkte der projizierten Kräfte in allen Rissen ebenso wie die Polstrahlen laufend beziffert.

Im Aufriß der Abbildung 1 wird die Bodenkraft R mit dem Gewicht (G) zur Kraft W' und diese mit der geschätzten Reibungskomponente A_{RW} der Anlagekraft (A) zur Kraft W_0 vereinigt (zukünftig soll statt W' im Aufriß W_1 und statt W_0 im Grundriß W_2 angewendet werden).

W_0 schneidet die Wirkungslinie der Sohlenkraft (S) im Punkt 11, deren Richtung durch den Reibungsbeiwert 0,4 gegeben ist.

Die Resultierende W aller am Pflug wirkenden Kräfte, einschließlich der Stützkraft an der Sohle, muß einerseits durch diesen Schnittpunkt (11), andererseits durch den sogenannten Führungspunkt gehen. Dies ist der Schnittpunkt (12) der Kraft O im oberen Lenker mit U , der Resultierenden der Kräfte U_1 und U_2 in den unteren Lenkern. U , O und W stehen im Gleichgewicht. Die Kraft U , die durch den Schnittpunkt von U_1 und U_2 gehen muß, kann je nach der Verteilung der Kraft W auf anderen Lenker liegen; die Richtung von U wird deshalb geschätzt und später nach Ermittlung der Kräfte im

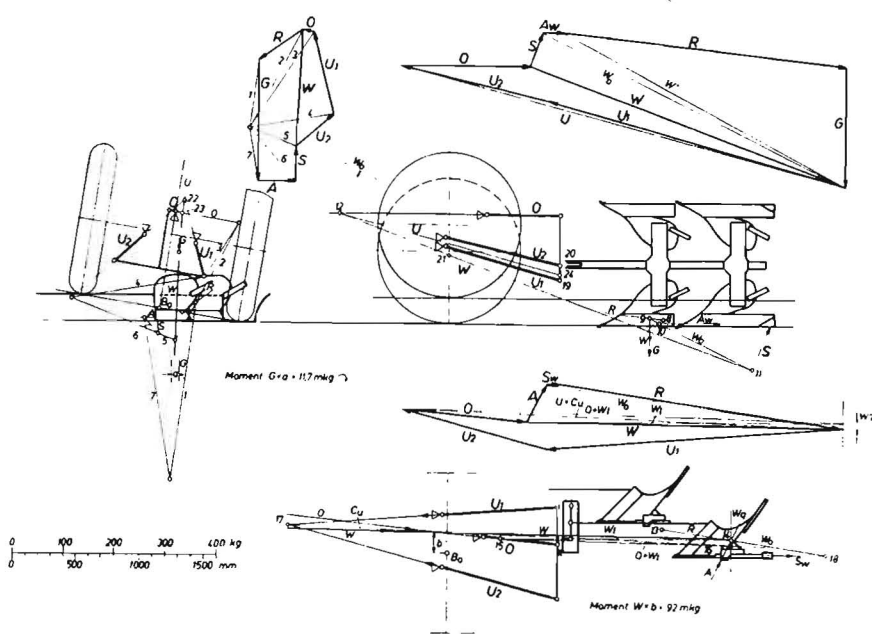


Abb. 1: Ermittlung der Kräfte und Momente bei einem zweifurchigen Drehpflug ohne Stützrolle an der Dreipunktaufhängung