

Geräte zur Hochdruckreinigung und Spritzdesinfektion

Dr.-Ing. J. Spillecke, KDT/Dipl.-Ing. W. Bergmann
 Kombinat Fortschritt Landmaschinen, VEB Anlagenbau Impulsa Elsterwerda
 Dipl.-Ing. H. Wetzels, Kombinat Fortschritt Landmaschinen, VEB Weimar-Werk

1. Einleitung

Mit der Einführung neuer, dem wissenschaftlich-technischen Höchststand entsprechender Kaltwasser-Hochdruckreinigungs- und -Desinfektionsgeräte in die Tierproduktion und in andere Volkswirtschaftsbereiche werden die Voraussetzungen für eine effektive, energie-, wasser-, chemikalien- und arbeitszeitsparende Reinigung und Desinfektion geschaffen. Zur Verfügung stehen Geräte aus der UVR und die im VEB Kombinat Fortschritt Landmaschinen produzierten Reinigungs- und Desinfektionsgeräte R 312 (Bild 1) und R 208.

Ziel des Beitrags ist es, über Leistungsdaten, Funktion und Einsatzmöglichkeiten des Reinigungs- und Desinfektionsgeräts R 312 und des Reinigungsgeräts R 208 zu informieren. Die Veröffentlichung der Ergebnisse von Labor- und Praxiserprobungen ist in einem späteren Beitrag geplant.

2. Physikalisch-technische Grundlagen

Die auch als Flüssigkeitsstrahler zu bezeichnenden Reinigungs- und Desinfektionsgeräte sind mit Düsen oder anderen geschwindigkeits-erhöhenden Öffnungen ausgerüstete Einrichtungen, die Flüssigkeiten — auch mit Zusätzen — im freien Strahl ausbringen. Die erforderliche Druckerhöhung wird vorwiegend mit Kolbenpumpen vorgenommen.

Der Reinigungserfolg hängt von der Wirkungsweise des Wassers, von der Arbeitstechnik beim Spritzen sowie von der Art und vom Grad der Verschmutzung ab. Die vier den Reinigungseffekt bestimmenden Faktoren sind [1]:

- mechanische bzw. hydraulische Energie-wirkung
- Wärmeenergie-wirkung
- chemische Wirkung
- Zeitdauer der Einwirkung.

Dabei ist im Interesse volkswirtschaftlich notwendiger Energieeinsparungen von der bevorzugten Anwendung des Faktors „Wärmeenergie-wirkung“ mehr auf die Nutzung der mechanischen und chemischen Energiewirkungen überzugehen.

Die mechanische Wirkung beruht auf der Auf-

prallkraft des Strahls, die sich aus dem Druck, dem Wasserdurchsatz und der Strahlform ergibt. Dadurch wird die Schmutzschicht aufgerissen, gelöst und weggespült. Der Einsatz von Chemikalien und Wärme beschleunigt die Reinigungswirkung besonders bei fetthaltigem Schmutz, der durch die Wärme abgeschmolzen und durch Chemikalien emulgiert und gelöst wird. Beim Einsatz von tensidhaltigen Lösungen zum Vorweichen von Schmutzschichten kann beim nachfolgenden Reinigen oft auf Warmwasser verzichtet werden, ohne die Reinigungswirkung zu verringern.

Entscheidend für die Schmutzhaftung ist die Oberflächenrauigkeit der Bau- und Aus-rüstungsgegenstände. Schmutzfestigkeit und Schmutzhaftung werden ebenfalls vom Austrocknungsgrad der Schmutzschichten bestimmt, wodurch der Reinigungsprozeß über-wiegend in einen Vorweich- und einen Ablöse-prozeß zu trennen ist.

Der Anstellwinkel des Flüssigkeitsstrahls und der Abstand der Düse vom Objekt sind eben-falls von entscheidender Bedeutung für den Reinigungserfolg. Das für die Schmutzablösung notwendige Optimum der Beziehung Druck—Durchsatz ist in Abhängigkeit vom Anstell-winkel und von der Strahlform in praktischen und theoretischen Untersuchungen noch näher zu analysieren. Die z. Z. national und inter-national bekannten Hochdruckgeräte wurden hinsichtlich des Druck-Durchsatz-Verhältnis-ses auf der Basis vorhandener Motorabstufun-gen sowie Pumpen- und Baugruppenvor-zugsabmessungen erstellt, ohne für die Reini-gung und die Desinfektion optimiert zu sein.

3. Gerätetechnik

3.1. Parametervergleich

Die in Tafel 1 vorgestellten Geräte sind in der Tierproduktion der DDR im Einsatz oder

Tafel 1. Technische Daten von Reinigungs- und Desinfektionsgeräten in der Tierproduktion der DDR

Gerät	Durch-satz l/h	Druck MPa	Dosie-rung %	Lei-stung kW	Masse kg	Anzahl der Pi-stolen St.	spezi-fische Masse kg · 1000 l/h · MPa	spezifischer Energie-verbrauch kWh · 1000 l/h · MPa
R 312	1400	11	0...10	5,5	125	2	8,1	0,35
R 208	800	11	0...10	3	95	1	10,8	0,34
R 208	800	15	0...10	4	100	1	8,3	0,33
St-A80 HS	800	16	0...10	4	70	1	5,5 ¹⁾	0,31 ¹⁾
St-A80 H	800	8	0...10	2,2	107	1	16,7	0,34
Reinigungsgerät VEB Ratio Gera	1200	8	—	3	125	1	13,0	0,31 ¹⁾
Reinigungsgerät VEB Ratio Gera	1500	6	—	3	125	1	13,9	0,33
M 805A	1200	2,5	—	3	350	2	117,0	0,83
M 805	1200	2,5	—	3	600	2	200,0	0,83
Fahrzeugwasch-pumpe AS 22/6	2400	2,5	—	2,2	200	1	33,3	0,36
2-Zylinder-BBG-Pumpe	4200	4	—	6,6	—	2	—	0,39
3-Zylinder-BBG-Pumpe	6300	6	—	13,2	—	—	—	0,35

1) Bestwert

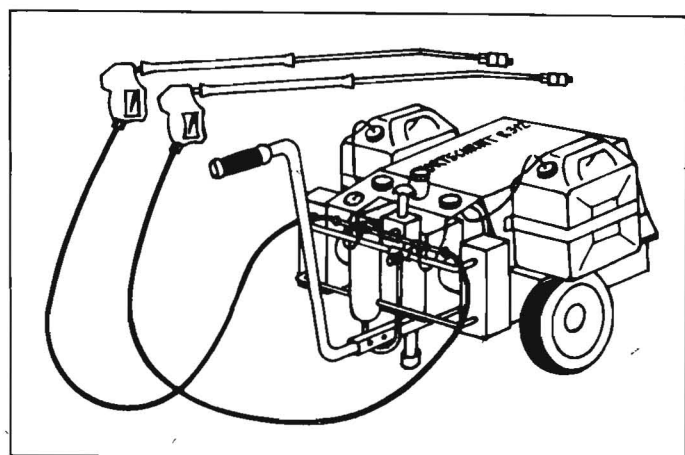


Bild 1
 Reinigungs- und Desin-fektionsgerät R 312

werden ihr demnächst zugeführt. Im wesent-lichen unterscheiden sich die schon langjährig im Einsatz befindlichen Geräte von den Pro-dukten neueren Datums durch ein anderes Druck-Durchsatz-Verhältnis. Bei annähernd gleichbleibendem elektrischen Antriebsbedarf zeigt sich der Trend zu höheren Drücken und sinkenden Durchsätzen, wodurch die Ab-löseleistung zuungunsten des Spüleffekts ver-größert wird. Grundsätzlich wird es damit möglich, bei gleichbleibender Flächenleistung den Elektroenergie-, Wasser- und Arbeitszeit-bedarf zu verringern. International haben sich Geräte mit Drücken über 8 MPa für den Einsatz in der Tierproduktion durchgesetzt. Neben den in Tafel 1 angeführten Parametern sind die mit den zugehörigen Düsen erzeugten Strahlfor-men für eine hohe Flächenleistung von Be-deutung.

Die Geräte R 312 und R 208 stellen Ausführungen zweier Leistungsklassen dar, mit denen ein großer Teil der üblichen Reinigungs- und Desinfektionsaufgaben gelöst werden kann. Hinsichtlich der spezifischen Masse und des spezifischen Energieverbrauchs entsprechen diese Geräte dem internationalen Stand, wobei weitere Reserven vor allem in der Anwendung rationeller und materialsparender Technoloien und in der konstruktiven Optimierung liegen. Durch den erreichbaren hohen Enddruck kann der größte Teil der Reinigungsaufgaben in der Tierproduktion mit kaltem Wasser gelöst werden, wodurch der Einsatz mit DK betriebener Warmwasserreinigungsgeräte eingeschränkt werden kann.

3.2. Aufbau und Funktion der Geräte R 312 und R 208

Im Bild 2 ist das Prinzip der beiden Geräte dargestellt. Das R 312 ist als Zweistrahlergerät und das R 208 als Einstrahlrohrgerät konzipiert. Neben einer stufenlosen Druckeinstellung ist eine einstellbare Chemikaliendosierung in den Geräten verwirklicht. Das R 312 kann ebenfalls als Einrohrgerät genutzt werden, wobei durch die Anwendung unterschied-

lich dimensionierter Düsen spezifischen Anforderungen entsprochen wird.

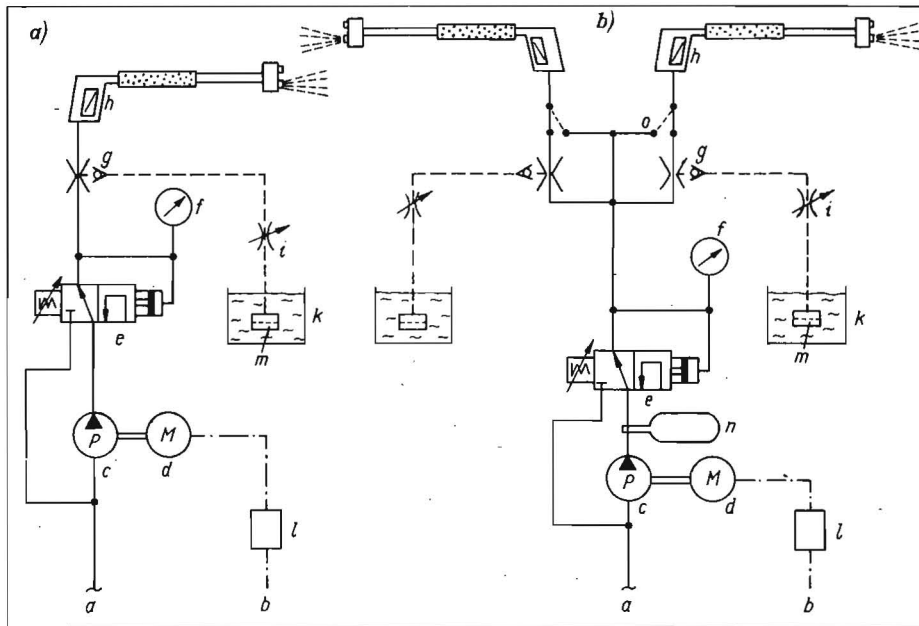
Die mit Hilfe eines Drehstrommotors direkt betriebene schnelllaufende Hochdruckpumpe ist druckseitig mit einem Windkessel zwischen beiden Zylinderseiten gekoppelt (nur bei R 312), dessen zentraler Leitungsabgang zum Regelventil führt. Das als Regel- und Sicherheitsventil wirkende hydraulisch beaufschlagte und über Federvorspannung einstellbare Ventil ist mit einem Rücklauf zur Saugseite der Pumpe, einem Abgangsstutzen zum Manometer und mit einem Abgang zum Dosierinjektor und damit zu den Strahlpistolen versehen. Die Hochdruckpumpe ist saugseitig direkt an das Wasserleitungsnetz angeschlossen. Der zur Chemikaliendosierung dienende Injektor ist am saugseitigen Anschluß über das Dosierventil durch einen Schlauch mit dem Chemikalienbehälter verbunden. Die am Dosierinjektor oder an einem zweiten Anschlußstutzen (nur beim R 312) zur Umgehung des Dosierinjektors mit einem Hochdruckschlauch angeschlossene abschaltbare Strahlpistole dient dem Nutzer als Düsenträger und Absperrventil bei Arbeitsunterbrechungen. Der am Regelventil eingestellte und am Manometer angezeigte Be-

Tafel 2. Technische Daten und Einsatzbereiche des R 312 und R 208

technische Daten	R 208	R 312
Länge mm	1070	1070
Breite mm	600	590
Höhe mm	710	690
Speisewasser-temperatur °C	45	45
Nennspannung V	380	380
Frequenz Hz	50	50
Schutzgrad IP	44	44
Wasser-vordruck MPa	0,01...0,6	0,3...0,6
Nennweite		
Druckschlauch mm	8	8
Länge		
Druckschlauch m	1 × 10	2 × 20
Geräuschpegel dB	85	85
bevorzugte Einsatz-bereiche	Reinigung von Maschinen und Geräten	Reinigung und Desinfektion in der Tierproduktion

Bild 2. Prinzipdarstellung der Geräte; a) R 208, b) R 312

a Wasseranschluß, b Elektroanschluß, c Hochdruckpumpe, d Elektromotor, e Regelventil, f Manometer, g Dosierinjektor, h Strahlpistole, i Dosierventil, k Chemikalienbehälter, l Motorschutzschalter, m Filter, n Windkessel, o Anschlußstutzen



triebsdruck wird über die Strahlpistole am Arbeitsobjekt wirksam. Beim Schließen der Strahlpistolen schaltet das Regelventil auf lastlosen Umlauf. Neben der Druckeinstellung, die durch eine Durchsatzsteuerung vorgenommen wird, ist für den Betreiber die Wahl der richtigen Düse zur Strahlbildung vorzunehmen. Tafel 2 gibt weitere Leistungsparameter und bevorzugte Einsatzbereiche beider Gerätetypen an.

Bild 4. Schnittdarstellung des Regelventils; a Gehäuse, b Deckel, c Distanzstück, d Kolben, e Ventilkörper, f Ventilgehäuse, g Ventillfeder, h Tellerfeder, i Sterngriff, I Zufluß zur Pumpe, II Abfluß zum Injektor, III lastloser Rücklauf

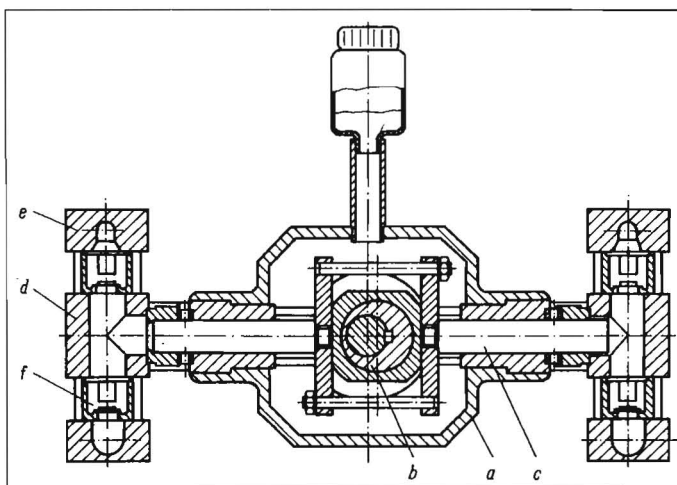
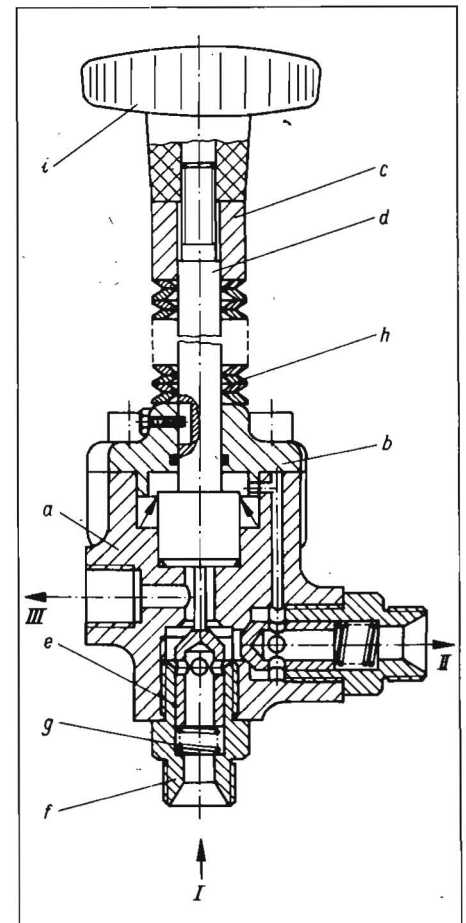


Bild 3. Schnittdarstellung der Hochdruckpumpe; a Gehäuse, b Exzenter, c Plunger, d Pumpenzylinderkörper, e Ventilkörper, f Ventileinheit

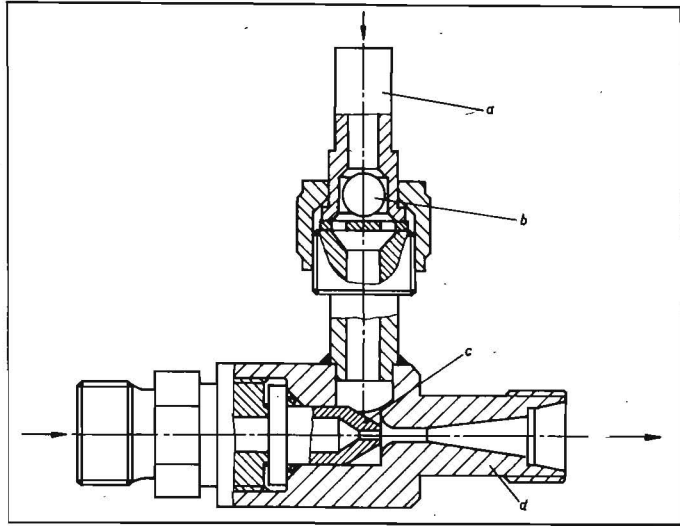


Bild 5. Schnittdarstellung des Dosierinjektors;
a Saugstutzen, b Rückschlagelement, c Treibdüse, d Mischdüse

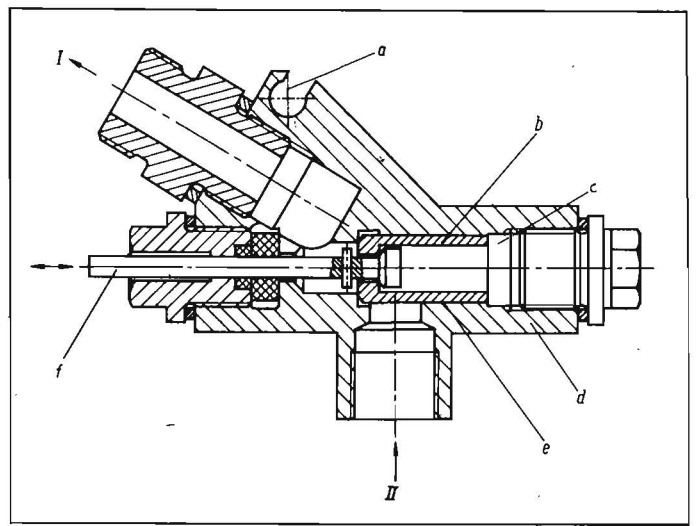


Bild 7. Schnittdarstellung des Absperrventils;
a Auge, b Hauptsteuerkolben, c Druckraum, d Gehäuse, e Ringspalt, f Vorsteuerkolben, I zur Düse, II vom Gerät

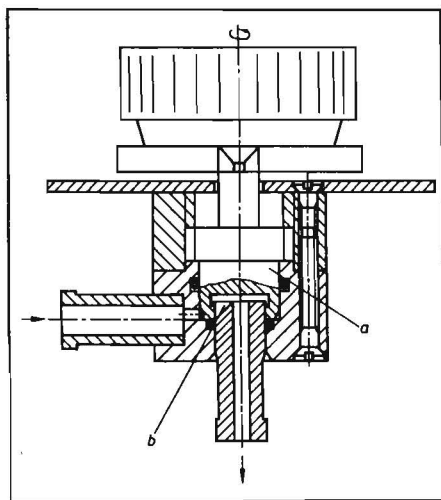


Bild 6. Schnittdarstellung des Dosierventils;
a Dosierkolben, b Kerbe der Blende

Tafel 3. Technische Daten der Hochdruckpumpen

technische Daten	Hochdruckpumpe			
	2 PMY 11/25 ¹⁾	2 PMY 11/32 ²⁾		
Drehzahl	U/min	1420	1440	
Plunger-	durchmesser	mm	25	32
Hub	mm	11	11	
theoretischer	Durchsatz	l/h	926	1528

1) im R 208, 2) im R 312

Durch den Überströmkanal im Gehäuse wirkt der Flüssigkeitsdruck auf die Ringfläche des Kolbens. Ist diese Kraft größer als die Vorspannkraft durch die Tellerfeder, wird der Ventilkörper zurückgeschoben, und die Flüssigkeit strömt relativ drucklos zur Saugseite der Pumpe zurück. Im Bild 4 ist der Rücklaufzustand dargestellt. Beim Öffnen der Strahlpistole fällt der auf dem Kolben lastende Druck ab, der Kolben wird durch die Tellerfeder angehoben, und der Ventilkörper in der Zulaufseite sperrt den Rücklauf. Der Flüssigkeitsstrom drückt daraufhin den in der Abgangseite befindlichen Ventilkörper gegen die Ventillfeder und öffnet den Durchfluß zur Strahlpistole. Bei Druckreduzierung und Durchsatzreduzierung arbeitet das Regelventil im Übergangsbereich.

Durch den *Dosierinjektor* (Bild 5) wird der Schleppestrom in den Treibmittelstrom gesaugt, wobei der Schleppestrom ein Konzentrat von Desinfektions- oder Reinigungsmitteln und der

Treibmittelstrom das unter Druck stehende Wasser darstellt. Das über den Injektor von Treibdüse zu Mischdüse entstehende Druckgefälle wird zum Ansaugen genutzt. Der Austritt des Treibstroms mit hoher Geschwindigkeit aus der Treibdüse und dessen Einführung in die Mischdüse, deren Durchmesser das 1,3fache der Treibdüse beträgt, führt zum Aufreißen des Treibstroms und zu einem Unterdruck im Saugstutzen. Entscheidend für eine maximale Saugleistung ist die Einhaltung der axialen Zuordnung von Treib- und Mischdüse, die Sicherung des Abstands zueinander, eine kantens- und gratfreie Fertigung der Düsenbohrungen, die genaue Einhaltung der Durchmesser und die sichere saugseitige Abdichtung des Injektors. Ferner ist die Einhaltung des erforderlichen Druckgefälles nötig. Das Rückschlagelement im Saugstutzen verschließt im Reinigungsbetrieb die Saugleitung.

Das *Dosierventil* (Bild 6) ist ein stufenlos verstellbares Drosselventil. Mit dem Drehkopf läßt sich auf einer Skale der gewünschte Anteil von zuzudosierenden Chemikalien zwischen 0 und 10% einstellen. Die wesentlichen Teile des Dosierventils sind das Gehäuse mit Zu- und Abflußstutzen, Dosierkolben und Skale. Im Abflußstutzen ist eine Dreieckskerbe schräg eingebracht. Bei der Drehung des Dosierkolbens wird über das Gewinde eine Hubbewegung der Steuerkante des Dosierkolbens bewirkt. Dabei wird der freigegebene Querschnitt an der Dreieckskerbe bei Rechtsdrehung verkleinert. In der unteren Endlage (Einstellung 0%) gewährleistet der eingelegte Rundring die Dichtigkeit des Ventils. Der Durchsatz des Dosierventils steigt annähernd proportional mit

3.3. Hauptbaugruppen

Die *Hochdruckpumpe* (Bild 3) ist eine einfach wirkende Zweiplungerpumpe in Boxerbauart mit konstanter Hublänge, die direkt an den Elektromotor angeflanscht ist. Die technischen Daten der beiden Hochdruckpumpen sind in Tafel 3 angegeben. Mit dem auf der Motorwelle sitzenden Exzenter wird der Hub erzeugt. Die beidseitig zwischen den Pumpenzylinderkörpern und Ventilkörpern angeordneten Ventileinheiten bewirken im Saug- und Drucktakt die Flüssigkeitsförderung und Druckerhöhung. Die Ventile sind als Flachsitzenventile ausgebildet. Zur Pumpenschmierung wird Getriebeöl GH 125 verwendet. Da bei Zweiplungerpumpen eine sehr starke Pulsation auftritt, ist im R 312, dessen Pumpe auch einen besonders hohen Durchsatz für eine Zweiplungerpumpe aufweist, ein Windkessel zur Dämpfung nötig.

Das *Regelventil* (Bild 4) ist ein hydraulisch beaufschlagtes und über Federvorspannung einstellbares Ventil, womit über eine Durchsatzsteuerung die Druckregelung vorgenommen wird. Bei geöffneter Strahlpistole gelangt die Flüssigkeit über Ventilgehäuse, Ventillfeder und Ventilkörper zum Dosierinjektor. Mit Hilfe des Sterngriffs wird die Tellerfeder mit einer bestimmten Vorspannung beaufschlagt.

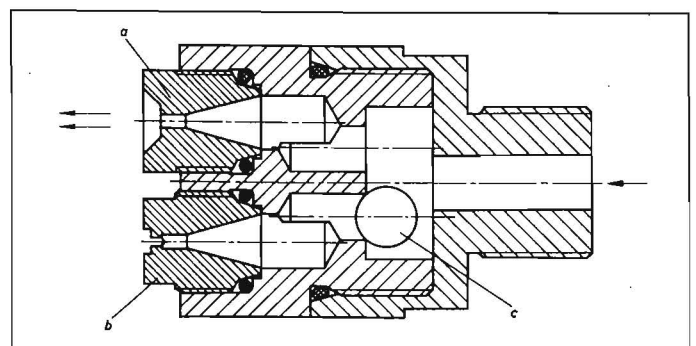


Bild 8
Schnittdarstellung des
Düsenkopfes;
a Rundstrahldüse,
b Flachstrahldüse,
c Dichtkugel

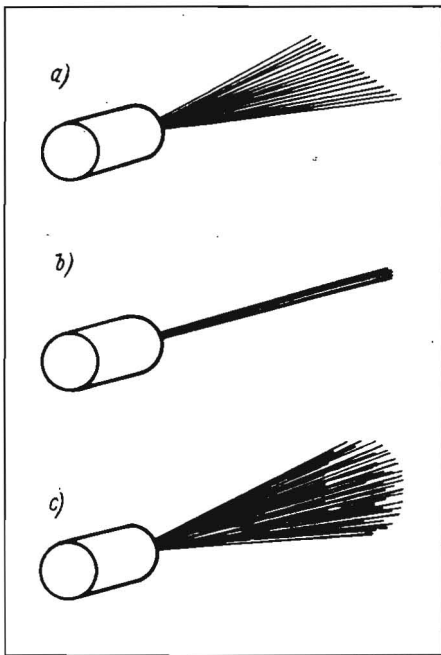


Bild 9. Strahlformen der verschiedenen Düsen;
a) Flachstrahl, b) Rundstrahl, c) Sprühstrahl

dem Drehwinkel. Die Strahlpistole besteht aus dem Absperrventil, dem Strahlrohr und dem Düsenkopf mit den Düsen, wobei Absperrventil und Strahlrohr im Griffbereich durch Plastikteile verkleidet sind. Die Strahlpistole wird an den Druckschlauch des Geräts angeschlossen und dient dem Zu- und Abschalten des Flüssigkeitsstroms bei kurzzeitiger Arbeitsunterbrechung oder zum Umschalten auf eine andere Düse.

Die wesentlichen Elemente des *Absperrventils*, im Bild 7 in geschlossener Stellung wiedergegeben, sind das Gehäuse sowie Vor- und Hauptsteuerkolben. Das Ventil arbeitet voll-

hydraulisch. Der vom Gerät erzeugte Druck beaufschlagt Vor- und Hauptsteuerkolben, so daß diese an den zugeordneten Dichtsitzen das Ventil geschlossen halten. Zum Öffnen des Ventils dient der Betätigungshebel, der als Plastikformteil ausgebildet und im Befestigungsauge gelagert ist. Der Betätigungshebel wirkt auf den aus dem Gehäuse herausragenden Vorsteuerkolben und hebt diesen vom Dichtsitz am Hauptsteuerkolben ab. Dadurch bricht der Druck im Druckraum zusammen, und der auf die Ringfläche außerhalb der Dichtkante des Hauptsteuerkolbens im Gehäuse wirkende Druck vom Gerät öffnet den Hauptsteuerkolben. Durch den Querstift im Vorsteuerkolben wird der Hauptsteuerkolben ständig in maximaler Offenstellung gehalten.

Der *Düsenkopf* (Bild 8) dient zur Aufnahme von zwei Düsen mit unterschiedlichen Strahlformen. Die eingebaute Kugel sperrt jeweils eine Düse. Die gewünschte Düse kommt durch Abschalten und Neigen der Strahlpistole um die Längsachse zum Einsatz.

Eingesetzt werden *Rund-, Flach- und Sprühstrahldüsen*, die die im Bild 9 dargestellten Strahlformen ausbilden. Der Rundstrahl wird mit Hilfe einer zylindrischen Austrittsbohrung, die eine hohe Genauigkeit und Oberflächengüte sowie optimale Länge-Durchmesser-Verhältnisse hat, erzeugt. Die Flachstrahldüse formt den unter hohem Druck stehenden Flüssigkeitsstrom von einem kreisrunden Querschnitt über einen ellipsenförmigen Düsenaustritt zu einem fächerförmigen geschlossenen Flachstrahl um. Dabei verhält sich der innere Durchmesser proportional, die quer zur Bohrung liegende Schlitzbreite umgekehrt proportional dem Spritzwinkel und dem Durchsatz. Voraussetzung für ein randstrahlfreies Spritzbild ist die gratfreie Ausführung der Düseninnenkontur.

Die Sprühstrahldüse besteht aus Sprüh- und Drallkörper, wobei durch vier tangential im Drallkörper angeordnete Bohrungen im Wirbelraum zwischen Drall- und Sprühkörper und

durch den Austritt aus dem Sprühkörper der Sprühkegel erzeugt wird. Reinigungs- und Desinfektionsmittel können mit dieser Düse in geforderter feiner Verteilung mit einer ausreichenden Sprühstrahlweite ausgebracht werden.

Grundsätzlich ist es möglich, die vorgestellten Hauptbaugruppen der mobilen Reinigungs- und Desinfektionsgeräte auch stationär einzusetzen.

4. Zusammenfassung

Neben Grundlagen zur Hochdruckreinigung und dem Parametervergleich von Reinigungs- und Desinfektionsgeräten, die der Tierproduktion der DDR zur Verfügung stehen, werden die Reinigungs- und Desinfektionsgeräte R 312 und R 208 mit ihren Leistungsparametern, im Aufbau und in der Funktionsweise vorgestellt. Ferner werden die wesentlichen Baugruppen beschrieben. Auf weitere Einsatzbereiche der Geräte wird kurz eingegangen, da mit Kaltwasserhochdruckgeräten in allen Volkswirtschaftsbereichen vielfältige Aufgaben gelöst werden können.

Literatur

- [1] Sandler, K.: Untersuchungen zur Oberflächenhaftung und Abtrennung von Verunreinigungen in Anlagen der Tierproduktion. TU Dresden, Dissertation 1976 (unveröffentlicht).

A 3565

150. Netzersatzanlage TA 1810 ausgeliefert

Im Dezember 1982 wurde durch den VEB Landtechnischer Anlagenbau Rostock die 150. Netzersatzanlage ausgeliefert.

Entsprechend einer zentralen Festlegung hatte der VEB LTA Rostock Ende 1981 die Fertigung und Montage dieser Anlagen für die nördlichen Bezirke der DDR übernommen.

Bei der Netzersatzanlage TA 1810 (Bild) handelt es sich um ein universell einsetzbares Aggregat für die Landwirtschaftsbetriebe. Sie ist vor allem für Tierproduktionsanlagen konzipiert, um im Havariefall die Stromversorgung für die wichtigsten Ver- und Entsorgungssysteme, wie Lüftung, Beleuchtung, Melk- und Milchtechnik, zu sichern.

Bei einer Nenndrehzahl von 1500 min^{-1} gibt der Generator TA 1810 S4 eine Leistung von 25 kVA ab. Als Antriebsaggregat eignet sich ein Traktor ZT300, die Kraftübertragung erfolgt über die Zapfwelle. An der Vorderseite des Rahmens, in dem das Aggregat untergebracht ist, sind 3 Anlenkpunkte zur Kopplung an die Traktorhubhydraulik vorhanden, so daß die Anlage problemlos umgesetzt werden kann.

Weitere technische Daten:

Gesamtmasse	445 kg
Länge	1 690 mm
Breite	800 mm

Höhe	1 300 mm
Nennspannung	220/380 V.

AK 3647/1

W. S.

